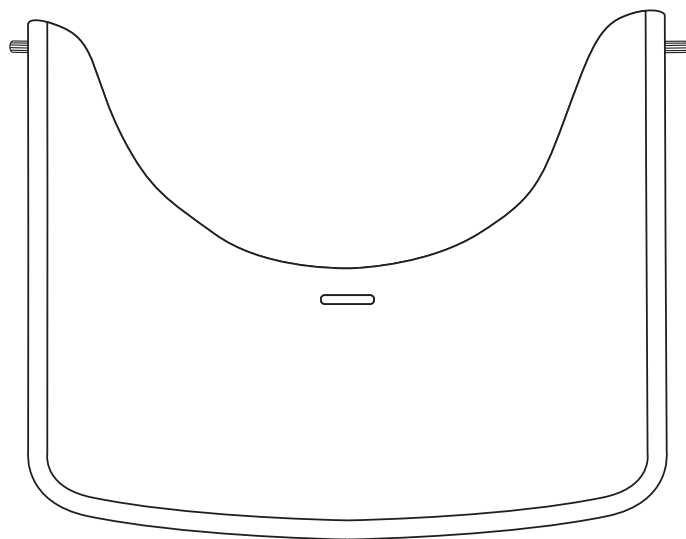


ALPHA WOODEN TRAY



EN	Instructions for use	BS	Upute za korištenje
DE	Gebrauchsanweisung	SR	Uputstva za upotrebu
FR	Mode d'emploi	RO	Instrucțiuni de utilizare
ES	Instrucciones de manejo	MK	Упатство за употреба
IT	Istruzioni per l'uso	BG	Упътване за употреба
PT	Instruções de uso	EL	Οδηγίες χρήσης
NL	Gebruiksaanwijzing	TR	Kullanma talimatı
DA	Brugsvejledning	ET	Kasutusjuhend
FI	Käyttöohje	LV	Lietošanas pamācība
SV	Bruksanvisning	LT	Nudojimo instrukcija
NO	Bruksanvisning	UK	Інструкція по експлуатації
PL	Instrukcja użytkowania	KA	instruqcia
CZ	Návod k použití	RU	Инструкция по эксплуатации
SK	Návod na použitie	AR	دليل الاستخدام
HU	Használati utasítás	FA	راهنمای مصرف کننده
SL	Navodila za uporabo	CN	操作说明书
HR	Upute za uporabu	TW	操作說明書

EN **IMPORTANT** — READ CAREFULLY AND KEEP FOR FUTURE REFERENCE!

DE **WICHTIG** — BITTE SORGFÄLTIG LESEN UND FÜR SPÄTERES NACHLESEN UNBEDINGT AUFBEWAHREN!

FR **IMPORTANT** — À LIRE ATTENTIVEMENT ET À CONSERVER POUR RÉFÉRENCE ULTÉRIEURE!

ES **IMPORTANTE** — LEER DETENIDAMENTE Y MANTENERLAS PARA FUTURAS CONSULTAS!

IT **IMPORTANTE** — LEGGERE ATTENTAMENTE E CONSERVARE PER FUTURO RIFERIMENTO!

PT **IMPORTANTE** — LEIA CUIDADOSAMENTE E GUARDE PARA REFERÊNCIA FUTURA!

NL **BELANGRIJK** — LEES ZORGVULDIG EN BEWAR VOOR LATERE RAADPLEGING!

DA **VIGTIGT** — LÆS OMHYGGELIGT OG GEM TIL SENERE BRUG!

FI **TÄRKEÄÄ** — LUE HUOLELLISESTI JA SÄILYTÄ VASTAISUUDEN VARALLE!

VIKTIGT — LÄS NOGGRANT OCH SPARA FÖR FRAMTIDA BRUK! SV

VIKTIG — LES NØYE OG OPPBEVAR FOR FREMTIDIG BRUK! NO

WAŻNE — PRZECZYTAJ UWAŻNIE I ZACHOWAJ NA PRZYSZŁOŚĆ JAKO ODNIESIENIE! PL

DŮLEŽITÉ — POKYNY SI POZORNĚ PŘEČTĚTE A USCHOVEJTE PRO POZDĚJŠÍ POUŽITÍ! CZ

DÔLEŽITÉ — PRED POUŽITÍM PREČÍTAJTE POZORNE TENTO NÁVOD A USCHOVAJTE HO PRE BUDÚCU POTREBU! SK

FONTOS — FIGYELMESEN OLVASSA EL ÉS ŐRIZZE MEG KÉSŐBBI FELHASZNÁLÁS ESETÉRE! HU

POMEMBNO — PRED UPORABO POZORNO PREBERITE NAVODILA IN JIH SHRANITE KOT NAPOTEK ZA V PRIHODNJE! SL

VAŽNO — SAČUVATI ZA SLUČAJPOTREBE! HR

BS VAŽNO — UPUTA SAČUVATI ZA KASNIJA PITANJA!

SR VAŽNO — PROČITAJTE PAŽLJIVO I SAČUVAJTE ZA KASNIJE PODSEĆANJE!

RO IMPORTANT — CITIȚI CU ATENȚIE ȘI PĂSTRAȚI ACEST DOCUMENT PENTRU CONSULTARE ULTERIOARĂ!

MK ВАЖНО — ЗАЧУВАЈТЕ ГО УПАТСТВОТО ЗА ПОВТОРНИ ПРАШАЊА!

BG ВАЖНО — ПРОЧЕТЕТЕ ВНИМАТЕЛНО И ЗАПАЗЕТЕ ЗА БЪДЕЩИ СПРАВКИ!

EL ΣΗΜΑΝΤΙΚΟ — ΔΙΑΒΑΤΕ ΠΡΟΣΕΚΤΙΚΑ ΤΙΣ ΟΔΗΓΙΕΣ ΚΑΙ ΦΥΛΑΞΤΕ ΤΕΣ ΓΙΑΤΙ ΜΠΟΡΕΙ ΝΑ ΤΙΣ ΧΡΕΙΑΣΤΕΙΤΕ ΣΤΟ ΜΕΛΛΟΝ!

TR ÖNEMLİ — DİKKATLİ BİR ŞEKİLDE OKUYUN VE İLERİDE BAŞVURMAK ÜZERE SAKLAYIN!

ET TÄHTIS — LUGEGE HOOLIKALT JA HOIDKE ALLES EDASPIDISEKS KASUTAMISEKS!

LV SVARĪGI — PIRMS LIETOŠANAS UZMANĪGI IZLASIET ŠO INSTRUKCIJU, UN VĒLĀK TO TURIET PA ROKAI, LAI BŪTU KUR IESKATĪTIES!

SVARBU – ATIDŽIAI PERSKAITY-
KITE IR SAUGOKITE, KAD VĒLIAU
GALĒTUMĒTE PASISKAITYTI!

LT

ВАЖЛИВО – ІНСТРУКЦІЮ СЛІД
ЗБЕРЕГТИ ДЛЯ МАЙБУТНЬОГО
ВИКОРИСТАННЯ!

UK

მნიშვნელოვანი –

KA

შესაძლებელია მომავალში
დაგეგმილი შეკითხვები.
ამიტომ ინსტრუქცია კარგად
შინახეთ!

ВАЖНО – ИНСТРУКЦИЮ СЛЕДУЕТ
СОХРАНИТЬ ДЛЯ БУДУЩЕГО
ИСПОЛЬЗОВАНИЯ!

RU

هام-اقرأ التعليمات بعناية قبل الاستخدام
واحتفظ بها للرجوع إليها مستقبلا.

AR

مهم-قبل از استفاده دستورالعمل ها را با دقت
بخوانید و برای مرجع بعدی نگه دارید.

FA

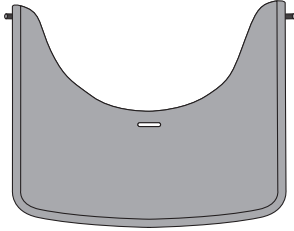
注意 – 请保留此说明书以便将来查
阅!

CN

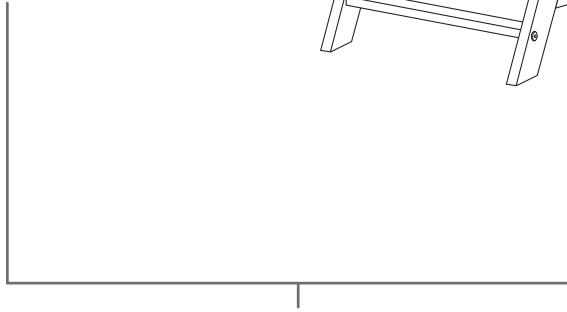
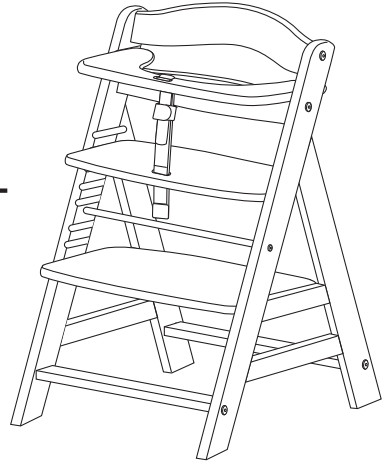
注意 – 請保留此說明書以便將來查
閱!

TW

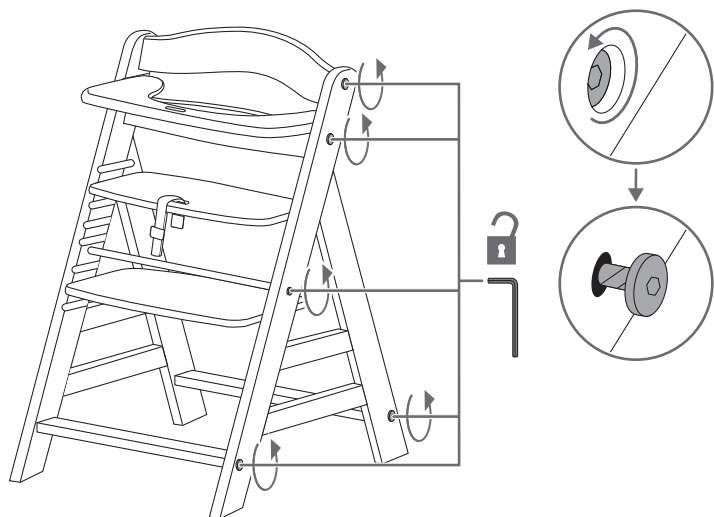
i



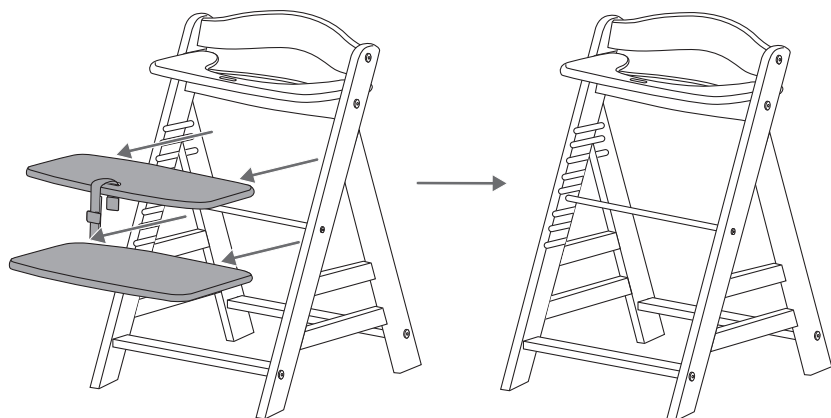
+



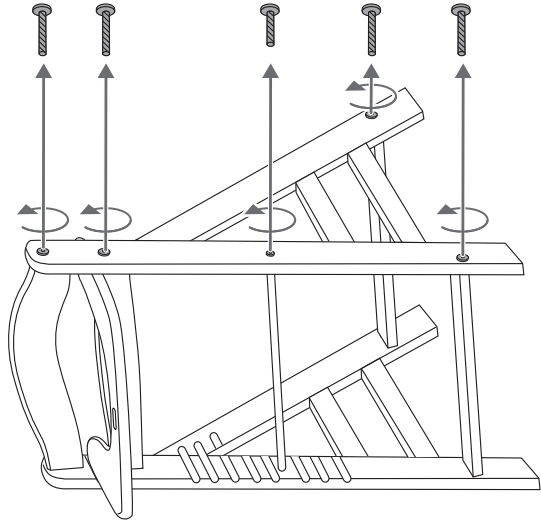
1



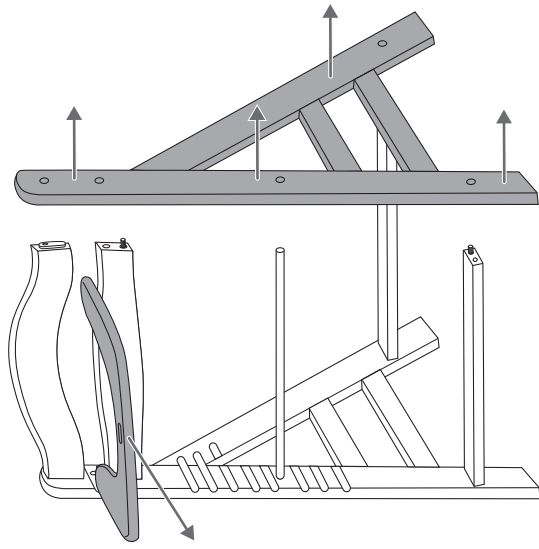
2



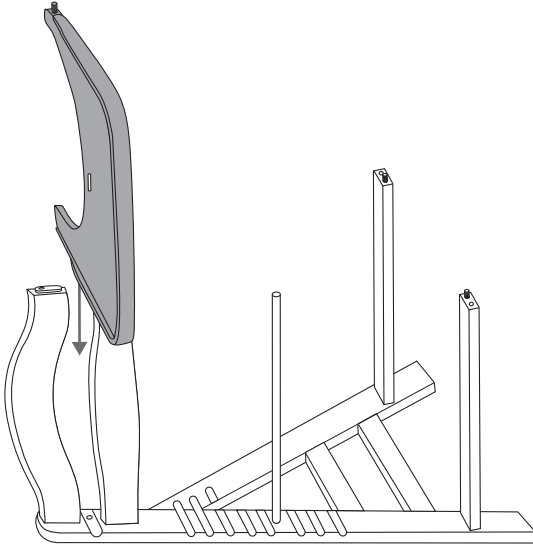
3



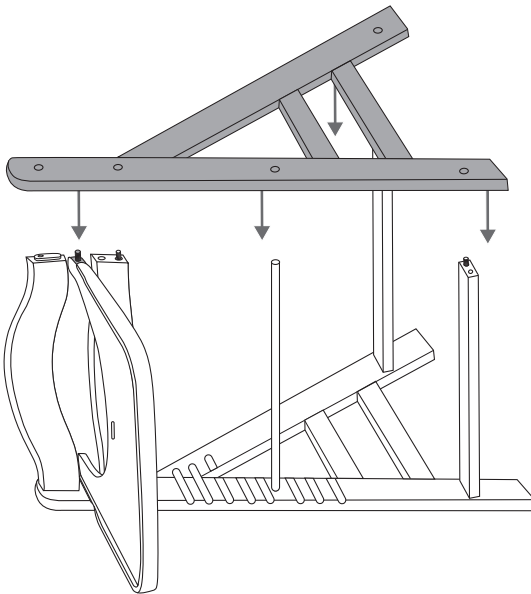
4



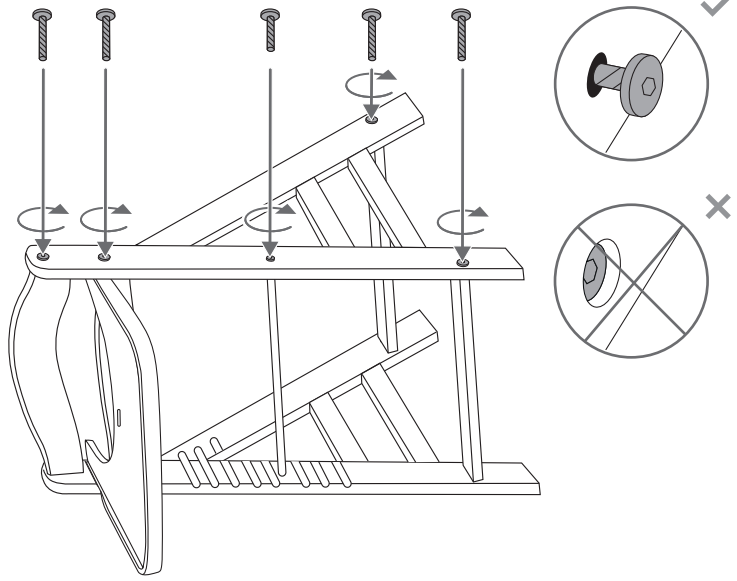
5



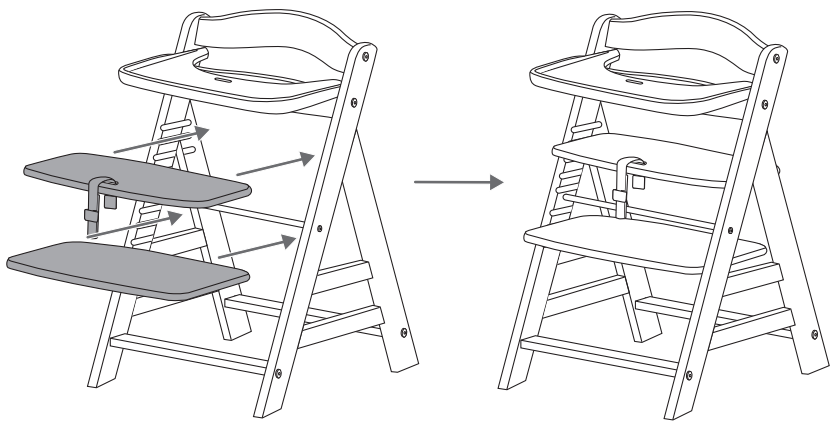
6

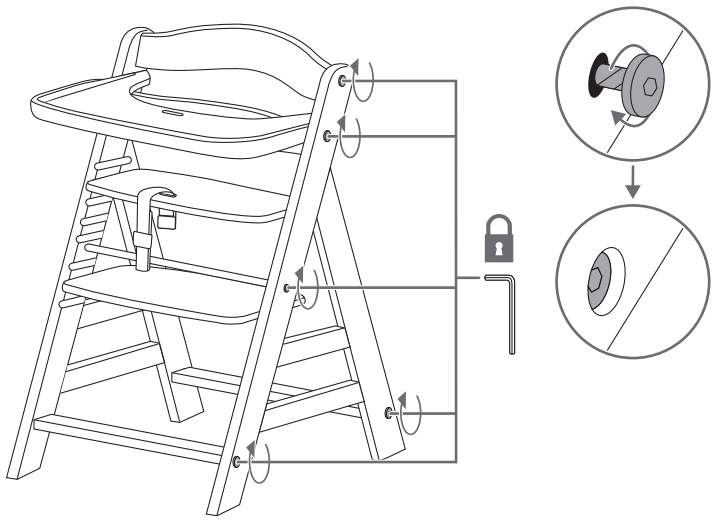


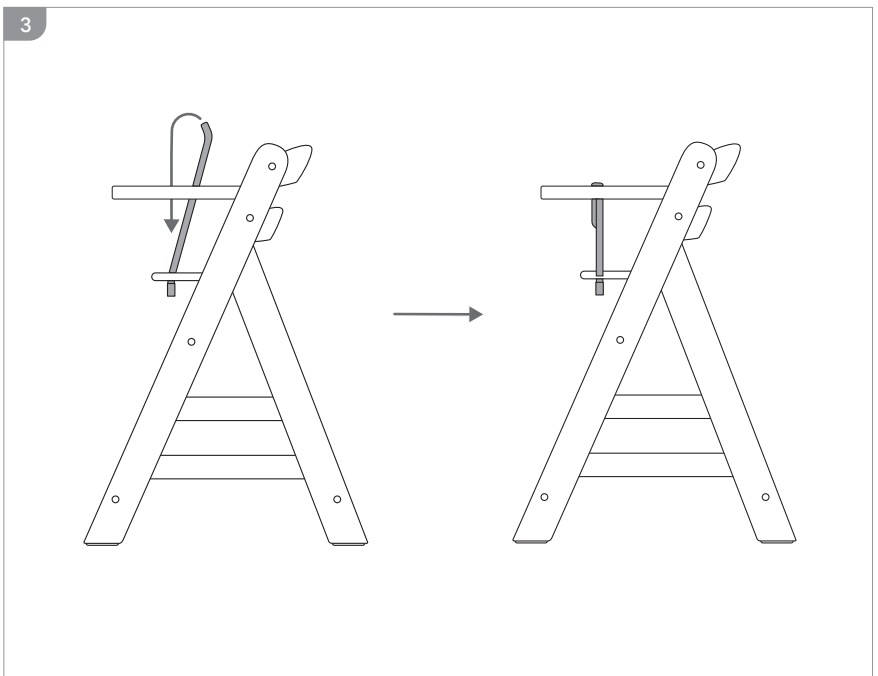
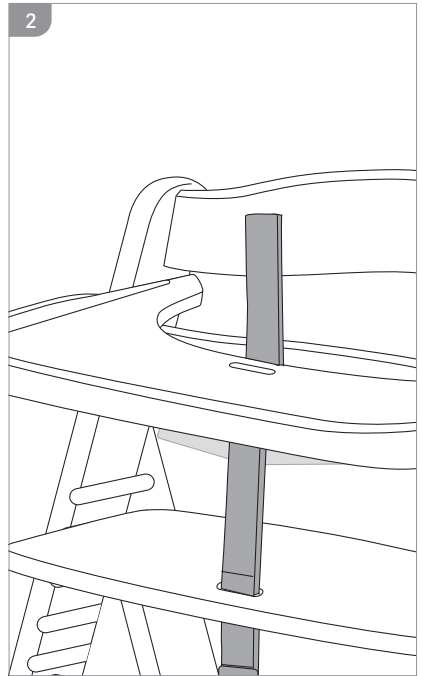
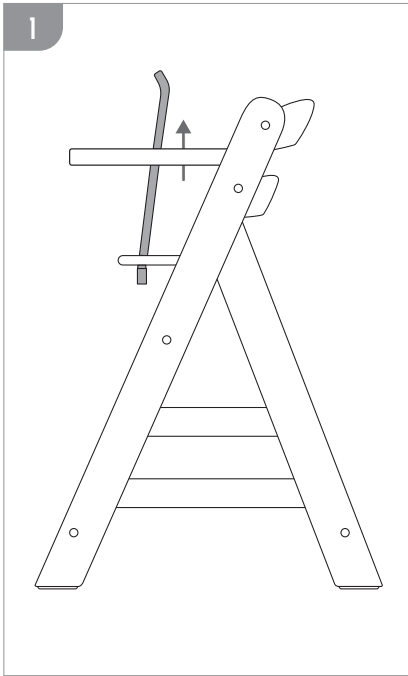
7

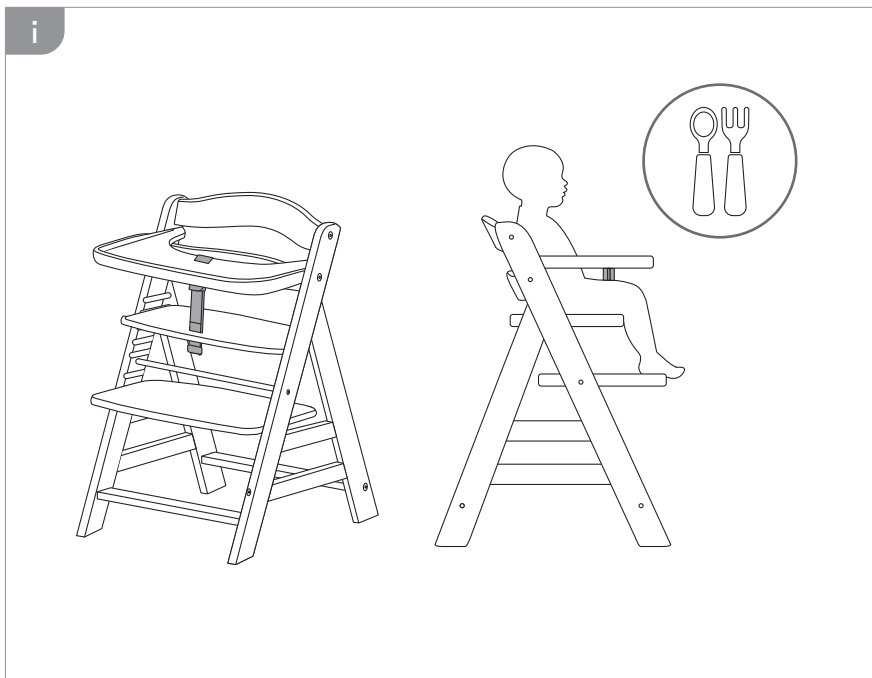
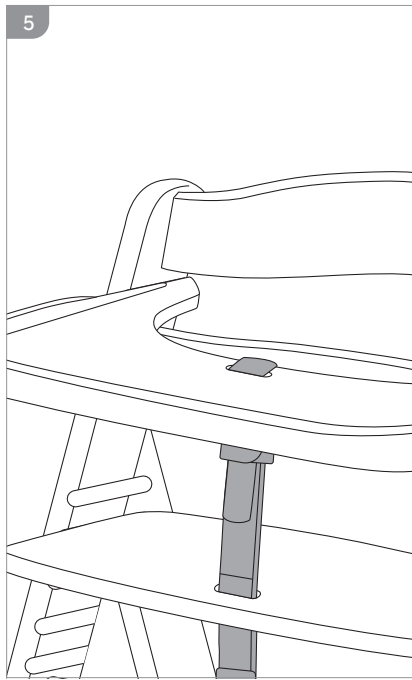
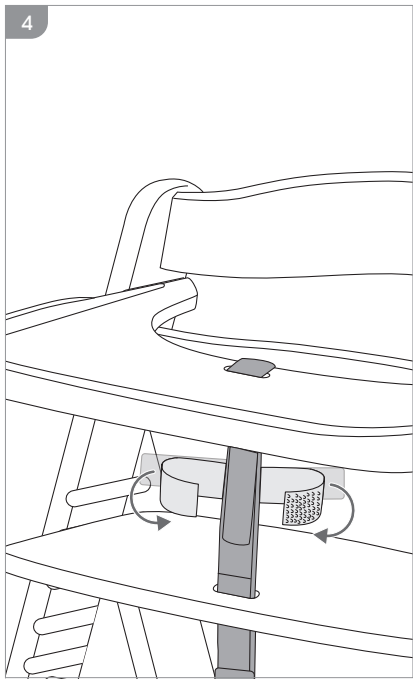


8









EN

WARNINGS

WARNING

- » Assembly must take place by an adult person only.
- » Do not use the product if any parts are broken or missing.

CARE AND MAINTENANCE

- » Please check on a regular basis that the connecting elements, belt systems and seams are properly functional.
- » Care for, clean and check this product regularly.
- » Do not use any aggressive cleaning agents.
- » Clean the product with a damp cloth.

DE

WARNHINWEISE

WARNING

- » Montage nur durch Erwachsene.
- » Benutzen Sie das Produkt nicht, wenn Teile beschädigt sind oder fehlen.

PFLEGE UND WARTUNG

- » Bitte überprüfen Sie die Funktionalität von Verbindungselementen, Gurtsystemen und Nähten regelmäßig.
- » Reinigen, pflegen und kontrollieren Sie dieses Produkt regelmäßig.
- » Verwenden Sie keine scharfen Reinigungsmittel.
- » Reinigen Sie das Produkt mit einem feuchten Lappen.

FR

AVERTISSEMENTS

ATTENTION

- » Montage par des adultes uniquement.
- » N'utilisez pas ce produit si des pièces sont endommagées ou perdues.

ENTRETIEN ET MAINTENANCE

- » Veuillez vérifier à intervalles réguliers le fonctionnement des éléments de jonction, des systèmes de ceinture et des coutures.
- » Nettoyez, entretenez et contrôlez ce produit à intervalles réguliers.
- » N'utilisez pas de nettoyant corrosif.
- » Nettoyez le produit avec un chiffon humide.

ES

PRECAUCIONES

ADVERTENCIA

- » El montaje debe ser realizado exclusivamente por adultos.
- » No use el producto si los componentes están dañados o perdidos.

CUIDADO Y MANTENIMIENTO

- » Compruebe periódicamente que los elementos de unión, los sistemas de cinturones y las suturas funcionan perfectamente y están en perfecto estado.
- » Limpie, cuide y compruebe periódicamente este producto.
- » No utilizar ningún agente de limpieza agresivo.
- » Limpie el producto con un paño húmedo.

IT

AVVERTENZE

ATTENZIONE

- » Montaggio solo da parte di adulti.
- » Non utilizzare il prodotto in caso di pezzi danneggiati o perduti.

CURA E MANUTENZIONE

- » Controllare regolarmente la funzionalità di elementi di collegamento, sistema delle cinghie e cuciture.
- » Pulire, mantenere e controllare questo prodotto regolarmente.
- » Non usare detergenti aggressivi.
- » Pulire il prodotto con un panno umido.

PT

ADVERTÊNCIAS

ATENÇÃO

- » Montagem somente por adultos.
- » Não use o produto quando apresenta componentes defeituosos ou em falta.

CUIDADO E MANUTENÇÃO

- » Verifique periodicamente a funcionalidade dos elementos de ligação e dos sistemas de cintos bem como as costuras.
- » Limpe, cuide e controle periodicamente este produto.
- » Não utilize detergentes agressivos.
- » Limpe o produto com um pano húmido.

NL

PRECAUCIONES

WAARSCHUWING

- » Assembleren mag alleen door volwassenen gebeuren.
- » Gebruik dit product niet wanneer er onderdelen beschadigt of weg zijn.

ZORG EN ONDERHOUD

- » Gelieve de functionaliteit van verbindingselementen, veiligheids gordels en naden regelmatig te controleren.
- » Reinig, verzorg en controleer dit product regelmatig.
- » Gebruik geen bijtende reinigingsmiddelen.
- » Reinig het product met vochtige doek.

DA

ADVARSELSHENVISNINGER

ADVARSEL

- » Montering kun af en voksen.
- » Produktet må ikke benyttes, hvis enkelte eller flere af dets enkeltelementer er beskadiget eller gået tabt.

PLEJE OG VEDLIGEHOLDELSE

- » Kontroller regelmæssigt funktionaliteten af forbindelselementer, selesystemer og søm.
- » Rens, plej og kontroller produktet regelmæssigt.
- » Anvend ingen kraftige rengøringsmidler.
- » Rens produktet med en fugtig klud.

FI

VAROITUKSIA

VAROITUS

- » Asennuksen saa suorittaa vain aikuiset.
- » Älä käytä tuotetta, jos rakennusosat ovat viallisia tai niitä on mennyt hukkaan.

HOITO JA HUOLTO

- » Tarkasta säännöllisesti liitososien, vöiden ja saumojen kunto.
- » Puhdista, hoida ja tarkasta tuote säännöllisesti.
- » Älä käytä voimakkaita puhdistusaineita.
- » Tuote puhdistetaan kostealla pyyhkeellä.

SV

VARNINGSANVISNINGAR

VARNING

- » Montering endast genom vuxna.
- » Använd inte produkten, om komponenterna är skadade eller förlorade.

SKÖTSEL OCH UNDERHÅLL

- » Kontrollera regelbundet att förbindningsdetaljer, bältsystem och sömmar fungerar.
- » Rengör, underhåll och kontrollera produkten regelbundet.
- » Använd inga skarpa rengöringsmedel.
- » Rengör produkten med fuktig trasa.

NO

ADVARSLER

FORSIKTIG

- » Montering kun av voksne.
- » Ikke bruk produktet når komponenter er skadet eller mangler.

PLEIE OG VEDLIKEHOLD

- » Kontroller regelmessig at forbindelseelementene, beltesystemene og sømmene fungerer.
- » Rengjøring, pleie og kontroll av dette produktet må utføres regelmessig.
- » Ikke bruk aggressive rengjøringsmidler.
- » Produktet rengjøres med en fuktig duk.

PL

WSKAZÓWKI OSTRZEGAWCZ

OSTRZEŻENIE

- » Drobne części, montażu mogą dokonywać wyłącznie osoby dorosłe.
- » Nie używać produktu, jeżeli któryś z elementów jest uszkodzony lub został zgubiony.

PIEŁĘGNACJA I KONSERWACJA

- » Prosimy regularnie sprawdzać działanie hamulców, kół, blokad, elementów łączących, systemów pasów i szwów.
- » Ten produkt należy regularnie czyścić, konserwować i kontrolować.
- » Nie używać ostrych środków do czyszczenia.
- » Produkt czyścić wilgotną ściereczką.

CZ

VÝSTRAŽNÉ POKYNY

UPOZORNĚNÍ

- » Obsahuje drobné součásti, montáž směji provádět pouze dospělé osoby.
- » Výrobek nepoužívejte, jestliže jsou jeho části poškozeny, či ztraceny.

PÉČE A ÚDRŽBA

- » Pravidelně prosím zkontrolujte funkčnost spojovacích prvků, popruhových systémů a švů.
- » Výrobek pravidelně čistěte, ošetřujte a kontrolujte.
- » Nepoužívejte žádné ostré čisticí prostředky.
- » Výrobek čistěte pouze vlhkým hadříkem.

SK

VÝSTRAŽNÉ POKYNY

UPOZORNENIE

- » Montáž smú vykonať len dospelé osoby.
- » Výrobok nepoužívajte, ak sú jeho časti poškodené, či stratené.

STAROSTLIVOSŤ A ÚDRŽBA

- » Pravidelne prosím skontrolujte funkčnost spojovacích prvkov, popruhových systémov a švíkov.
- » Výrobok pravidelne čistite, ošetrujte a kontrolujte.
- » Nepoužívajte žiadne ostré čistiace prostriedky.
- » Výrobok čistite len vlhkou handrou.

HU

FIGYELMEZTETÉSEK

FIGYELMEZTETÉS

- » Apró részek, az összeszerelést csak felnőtt végezheti.
- » Ne használja tovább a terméket, ha alkatrészei sérültek vagy elvesztek.

ÁPOLÁS ÉS KARBANTARTÁS

- » Kérjük, rendszeresen ellenőrizze az összekötő elemek, övrendszerek és varrások funkcionalitását.
- » Rendszeresen tisztogassa, ápolja és ellenőrizze a terméket.
- » Ne használjon erős tisztítószerket.
- » A terméket nedves ruhával tisztítsa.

SL

OPOZORILNA NAVODILA

OPOZORILO

- » Montaža dovoljena le odraslim.
- » Izdelka ne uporabljajte, če so deli poškodovani ali izgubljeni.

NEGA IN VZDRŽEVANJE

- » Prosimo, redno preverite delovanje povezovalnih elementov, sistema pasov in šive.
- » Ta izdelek redno čistite, negujte in kontrolirajte.
- » Ne uporabljajte močnih čistilnih sredstev.
- » Izdelek čistite z vlažno krpo.

HR

UPUTE UPOZORENJA

UPOZORENJE

- » Montaža samo od strane odrasle osebe.
- » Nemojte koristiti ovaj proizvod ako su njegovi dijelovi oštećeni ili izgubljeni.

NJEGA I ODRŽAVANJE

- » Molimo Vas redovito provjeravajte funkcionalnost poveznih elemenata, remenih sustava i šavova.
- » Redovito čistite, negujte i kontrolirajte ovaj proizvod.
- » Ne koristite jaka sredstva za čišćenje.
- » Proizvod čistite vlažnom krpom.

BS

UPOZORENJA

UPOZORENJE

- » Montaža samo od strane odrasle osebe.
- » Ne koristite ovaj proizvod ako mu je neki dio oštećen ili izgubljen.

NJEGA I ODRŽAVANJE

- » Provjerite redovito funkcionalnost spojnih elemenata, kajšnog sistema i kroja.
- » Redovno čistite, negujte i kontrolirajte ovaj proizvod.
- » Nemojte koristiti jaka sredstva za čišćenje.
- » Proizvod čistite vlažnom krpom.

SR

UPUTSTVA UPOZORENJA

UPOZORENJE

- » Montaža samo od strane odrasle osobe.
- » Ne koristite ovaj proizvod ako mu je neki deo oštećen ili izgubljen.

NEGA I ODRŽAVANJE

- » Molimo Vas redovno proveravajte funkcionalnost poveznih elemenata, pojasnih sistema i šavova.
- » Redovno čistite, negujte i kontrolišite ovaj proizvod.
- » Ne koristite jaka sredstva za čišćenje.
- » Proizvod čistite vlažnom krpom.

RO

INDICAȚII DE AVERTIZARE

ATENȚIE

- » Montarea se va face numai de către adulți.
- » Nu utilizați produsul, dacă unele componente sunt deteriorate sau au fost pierdute.

CURĂȚAREA ȘI ÎNTREȚINEREA

- » Vă rugăm să verificați în mod regulat funcționalitatea elementelor de legătură, a sistemelor de centură și a cusăturilor.
- » Curățați, îngrijiți și controlați acest produs în mod regulat.
- » Nu utilizați substanțe de curățare agresive.
- » Curățați produsul cu o lavetă umedă.

MK

УПАТСТВА ЗА ОПОМЕНА

ПРЕДУПРЕДУВАЊЕ

- » Монтажата да се направи исклучиво од страна на возрасен.
- » Немојте да го користите производот, ако некој негов дел е оштетен или изгубен.

НЕГА И ОДРЖУВАЊЕ

- » Ве молиме редовно проверувајте ја функционалноста на спојните елементи, системот на ремени и шавовите.
- » Редовно чистете, негувајте и контролирајте го овој производ.
- » Не употребувајте силни средства за чистење.
- » Производот чистете го со влажна крпа.

BG

ПРЕДУПРЕДИТЕЛНИ УКАЗАНИЯ

ВНИМАНИЕ

- » Монтаж само от възрастни.
- » Не използвайте продукта, ако части от него са повредени или липсват.

ПОДДРЪЖКА И ТЕХНИЧЕСКО ОБСЛУЖВАНЕ

- » Проверявайте редовно годността на свързващите елементи, системите от колани и шевове.
- » Почиствайте, поддържайте и контролирайте редовно настоящия продукт.
- » Не използвайте агресивни почистващи препарати.
- » Почиствайте продукта с влажен парцал.

EL

ΠΡΟΕΙΔΟΠΟΙΗΤΙΚΕΣ ΥΠΟΔΕΙΞΕΙΣ

ΠΡΟΣΟΧΗ

- » Η συναρμολόγησή τους επιτρέπεται μόνο από ενήλικες.
- » Μη χρησιμοποιείτε αυτό το προϊόν όταν εξαρτήματά του παρουσιάζουν κάποια βλάβη ή λείπουν.

ΠΕΡΙΠΟΙΗΣΗ ΚΑΙ ΣΥΝΤΗΡΗΣΗ

- » Ελέγχετε τακτικά τη λειτουργικότητα των συνδετικών στοιχείων, συστημάτων πρόσδεσης και ραφών.
- » Καθαρίζετε, περιποιείστε και ελέγχετε το παρόν προϊόν τακτικά.
- » Μην χρησιμοποιείτε ισχυρά καθαριστικά.
- » Καθαρίζετε το προϊόν με ένα υγρό πανί.

TR

İKAZ BİLGİLERİ

UYARI

- » Montajı sadece yetişkinler tarafından yapılmalıdır.
- » Parçaları hasarlı ya da kayıp olduğu durumlarda ürünü kullanmayın.

KORUYUCU BAKIM VE TEMİZLİK

- » Lütfen bağlantı elemanlarının, kemer sistemlerinin ve dikişlerin fonksiyonunu düzenli olarak kontrol ediniz.
- » Bu ürünü düzenli olarak temizleyiniz, bakımını yapınız ve kontrol ediniz.
- » Herhangi aşırı asitli temizlik deterjanları kullanmayınız.
- » Ürünü nemli bir bezle temizleyiniz.

ET

OHUINFO

HOIATUS

- » Pisdetailid, montaaži tuleb teostada ainult koos lapsevanemaga / täiskasvanuga.
- » Ärge kasutage toodet, kui selle osad on katki või kaduma läinud.

HOOLDAMINE JA KORRASHOID

- » Kontrollige regulaarselt ühenduselementide, turvarihmade ja õmbluste korrasolekut.
- » Toodet on vaja korrapäraselt puhastada, hooldada ja kontrollida.
- » Ärge kasutage abrasiivseid puhastusvahendeid.
- » Puhastage toodet niiske lapiga.

LV

BRĪDINĀJUMA NORĀDES

BRĪDINĀJUMS

- » Mazas detaļas, montāža tikai kopā ar pieaugušo.
- » Neizmantojiet izstrādājumu, ja tā daļas ir bojātas vai nozaudētas.

KOPŠANA UN APKOPE

- » Lūdzu regulāri pārbaudiet savienojošo elementu, drošības jostu sistēmu, šuvju funkcionalitāti.
- » Regulāri tīriet, kopiet un pārbaudiet šo izstrādājumu.
- » Neizmantojiet asus tīrīšanas līdzekļus.
- » Produktu tīra ar mitru drānu.

LT

ĮSPĖJAMOSIOS NUORODOS

ĮSPĖJIMAS

- » Surinkti galima tik kartu su suaugusiuoju.
- » Nenaudokite produkto, jei jo dalys yra pažeistos arba jų nėra.

PRIEŽIŪRA IR APTARNAVIMAS

- » Prašom reguliariai tikrinti jungiamųjų elementų, saugos diržų sistemų ir siūlių funkcionavimą.
- » Šį produktą reguliariai valykite, prižiūrėkite ir tikrinkite.
- » Nenaudokite jokių stiprių valymo priemonių.
- » Valykite gaminį drėgna šluoste.

UK

ПОПЕРЕДЖУЮЧІ ВКАЗІВКИ

УВАГА

- » Монтаж дозволяється виконувати лише дорослим.
- » Не користуйтеся продуктом, якщо його компоненти пошкоджені або загублені.

ДОГЛЯД І ОБСЛУГОВУВАННЯ

- » Будь ласка, регулярно перевіряйте дію з'єднуючих елементів, системи ременів та якість швів.
- » Регулярно очищайте, доглядайте та контролюйте цей виріб.
- » Не застосовуйте сильно діючих чистячих засобів.
- » Очищайте виріб вологою тканиною.

KA

გამაფრთხილებელი მითითებები

გაფრთხილება

- » დამონტაჟება მხოლოდ უფროსების მიერ.
- » ნუ გამოიყენებთ შეზღონგს, თუ მას ნაწილები დაკარგული ან დაზიანებული აქვს.

მოვლა და ტექნიკური გადამოწმება

- » გთხოვთ გადაამოწმოთ, არის თუ არა გადაბმის ელემენტები, ქაშის სისტემა და ნაქერები მწყობრში.
- » ეს ნივთი საჭიროებს რეგულარულ წმენდას, მოვლას და ჰონტროლს.
- » არ გამოიყენოთ მწვავე გამწმენდი ნივთიერებები.
- » სკამ-მაგიდის დასაფუთავებლად გამოიყენეთ ნამიანი ტილო.

RU

ПРЕДУПРЕЖДАЮЩИЕ УКАЗАНИЯ

ВНИМАНИЕ

- » Монтаж разрешается выполнять только взрослым.
- » Не пользуйтесь продуктом, если его компоненты повреждены или утеряны.

УХОД И ОБСЛУЖИВАНИЕ

- » Пожалуйста, регулярно проверяйте действие соединяющих элементов, системы ремней и качество швов.
- » Регулярно производите очистку, уход и контроль изделия.
- » Не применяйте сильно действующих чистящих средств.
- » Очищайте изделие влажной тканью.

AR

ارشادات تحذيرية

انتباه

« تجميع فقط من قبل البالغين.
« لا تستخدم المنتج إذا كانت أي مكونات مكسورة أو مفقودة.

العناية والصيانة

« يرجى التحقق بشكل منتظم من أن عناصر التوصيل وأنظمة الحزام والدرزات تعمل بشكل صحيح.
« يرجى الاعتناء بالمنتج بشكل دوري وتنظيفه وفحصه.
« لا تستخدم أي عوامل التنظيف العدوانية.
« نظف المنتج بقطعة قماش مبللة.

FA

هشدار

توجه

« مونتاز فقط توسط بزرگسالان.
« اگر اجزاء شکسته یا گم شده باشند از محصول استفاده نکنید.

مراقبت و نگهداری

« لطفاً به طور منظم بررسی کنید که عناصر اتصال، سیستم های کمربند و درزها به درستی عملکردی دارند.
« مراقبت، تمیز کردن و بررسی این محصول به طور منظم.
« از مواد تمیز کننده تهاجمی استفاده نکنید.
« محصول را با یک پارچه مرطوب تمیز کنید.

CN

警告及注意事项

警告

- » 请由成人组装。
- » 当产品有任何损坏或零件缺失，请不要再使用此产品。

保养

- » 确定骨架的稳定性，螺丝的紧固度，安全带功能及注意座布有没有脱线情况。
- » 请定期清洁及检查产品。
- » 请勿使用侵蚀性的清洁剂。
- » 用干净湿布清洁产品。

警告

- » 請由成人組裝。
- » 當產品有任何損壞或零件缺落, 請不要再使用此產品。

保養

- » 確定車架的穩定性，螺絲的緊固度及安全鎖功能情況。
- » 請定期清潔及檢查產品。
- » 請勿使用侵蝕性的清潔劑。
- » 用乾淨濕布清潔產品。



hauck GmbH & Co. KG
Frohnlicher Str. 8
96242 Sonnefeld
Germany

phone: +49(0) 9562 986-0
fax: +49(0) 9562 6272
mail: info@hauck.de
web: www.hauck.de

hauck UK Ltd
Ash Road South
Wrexham Industrial Estate
Wrexham, LL13 9UG, UK

phone: +44(0) 1978 664362
fax: +44(0) 1978 661056
mail: info@hauckuk.com

