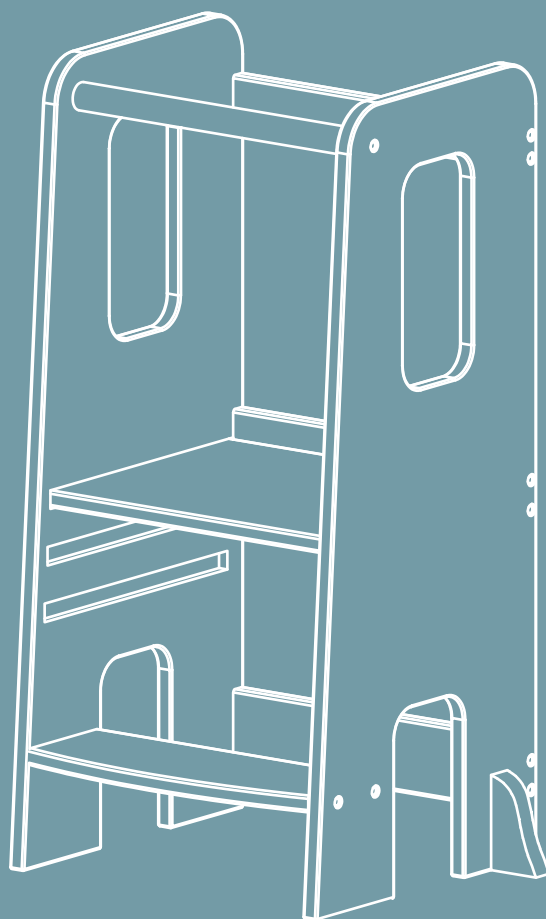


TUTTI 
bambini

HELPING HANDS

Montessori Learning Tower

User Guide
511600



RETAIN FOR FUTURE REFERENCE.
READ CAREFULLY BEFORE ASSEMBLING AND USING THE PRODUCT.

This product conforms to EN 71-1:2014+A1:2018 and Draft European Standard of Learning Tower (Date:2024-05)

Tutti Frutti Direct Ltd.
1068 High Road, Whetstone, London, N20 0QP
t: +44 (0) 208 368 5800
e: support@tuttibambini.com
www.tuttibambini.com

HELPING HANDS

Montessori Learning Tower

**RETAIN FOR FUTURE REFERENCE.
READ CAREFULLY BEFORE ASSEMBLING AND USING THE PRODUCT.**



Hello,

We are delighted that you've chosen our Helping Hands Montessori Learning Tower to be a part of your child's developmental journey.

Before you start assembling your Learning Tower, please take a moment to read through these instructions carefully. It will assist you in assembling and using the Learning Tower safely and correctly, ensuring that your new product delivers the educational benefits and joyful experiences you expect as your child explores and learns.

Please verify that you have all the necessary parts and fittings before you begin assembly. If there are any missing or damaged parts, please inform us before you start assembly. Installation shall be carried out exactly according to the manufacturer's instructions, otherwise a safety risk can occur if incorrectly installed. Please be aware that incorrect assembly may lead to issues not covered by our warranty.

In the unlikely event of a fault with your furniture, please email us at support@tuttibambini.com, including the following details found on the white label located on the outside of the parcel.

- Name
- Postcode
- Contact telephone number
 - Sales order number
 - Product name & colour
 - Damaged part number
- Photo or video of the damaged part

Tutti Bambini guarantees your product against manufacturing defects for 12 months from the date of receipt of purchase, or up to 3 years with extended warranty registration.



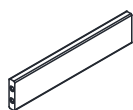
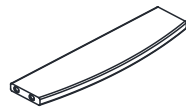
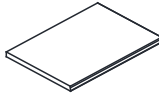
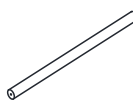

This guarantee does not affect your statutory rights.


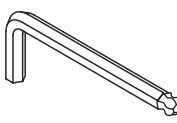
Thank you for choosing Tutti Bambini. We wish you many moments of discovery and hands-on learning with your new Learning Tower!

Team Tutti

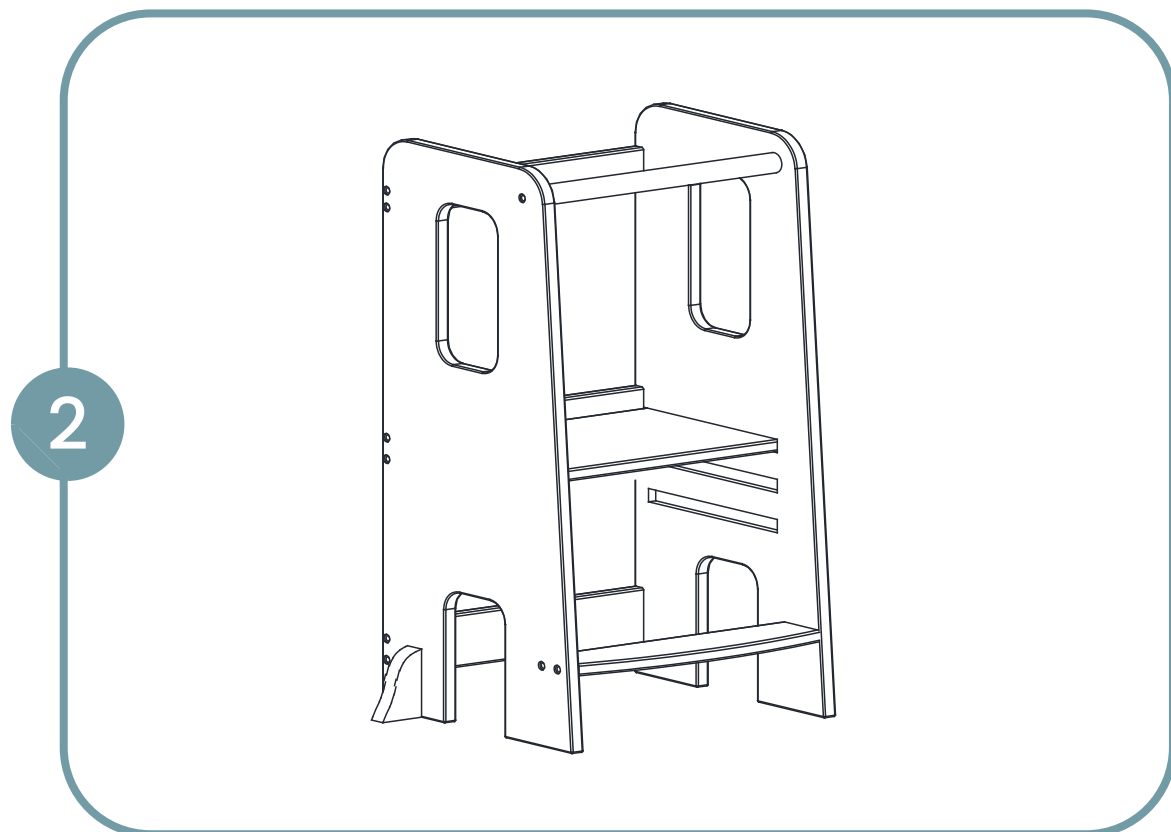
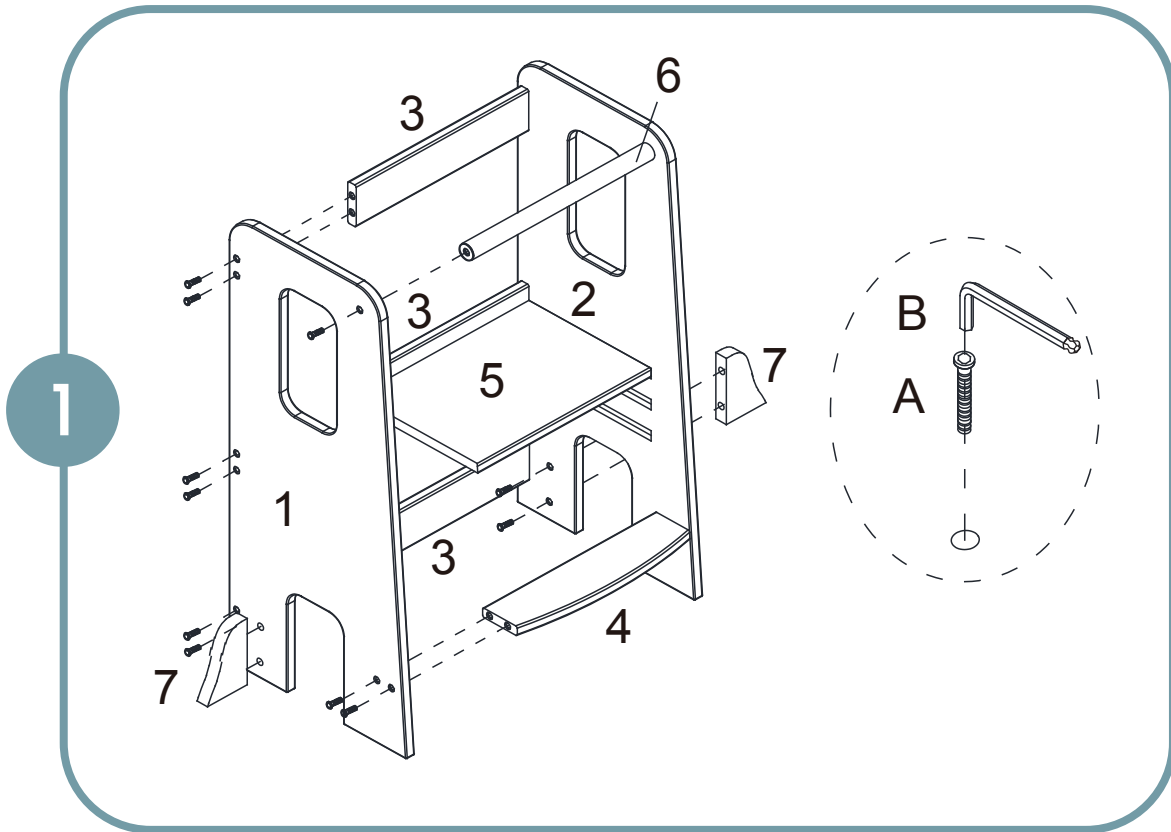


Parts List

PARTS LIST			
Part	Drawing	Part Name	Qty
1		860*380*18	1
2		860*380*18	1
3		369*70*18	3
4		369*110*18	1
5		389*276*18	1
6		369*30	1
7		102*68*18	2

HARDWARE LIST			
Part	Drawing	Part Name	Qty
A		Bolt M6*25mm	22
B		Allen Wrench Ball Head	1

Assembling the Learning Tower



Important Safety Information

EN

RETAIN FOR FUTURE REFERENCE.
READ CAREFULLY BEFORE ASSEMBLING AND USING THE PRODUCT.

1. The safety of your child is your responsibility. Adult assembly is required. Ensure all parts are securely fastened before allowing children to use the Learning Tower.
2. Keep all packaging materials out of reach of children to avoid the risk of suffocation or injury.
3. Follow the assembly instructions carefully to prevent instability or accidents.
4. Always supervise children when they are using the Learning Tower. Never leave children unattended on or near the tower.
5. This Learning Tower is designed for children aged 2 to 6 years.
6. The Learning Tower is designed to support a maximum weight of 30kg. Do not exceed this weight limit to maintain stability and ensure safe use.
7. Regularly check all components, including screws, joints, and wooden parts, to ensure they are secure and in good condition. Tighten any loose parts immediately.
8. Place the Learning Tower on a flat, stable surface. Do not place the tower on uneven ground, near stairs, or on inclined surfaces, as this could result in tipping or instability.
9. The Learning Tower is intended for indoor use only. Do not use outdoors or expose to weather conditions, as this may compromise the integrity of the wood.
10. Teach children to use the Learning Tower safely. Ensure they understand to stand securely, avoid leaning over the sides, and refrain from jumping off the tower.
11. Limit the number of children using the Learning Tower to one (1) child at a time to prevent overcrowding, which could lead to instability or accidents.
12. Keep the area around the Learning Tower clear of hazardous objects, such as sharp utensils, hot surfaces, or other obstacles that could cause injury.
13. Before each use, inspect the Learning Tower for any signs of wear, damage, or instability. Discontinue use if any part appears damaged or unsafe.
14. Do not modify the Learning Tower in any way. Unauthorised modifications could lead to instability or structural failure.
15. Clean with a damp cloth and mild detergent. Avoid using harsh chemicals or abrasive cleaning agents that may damage the wood.
16. Keep the Learning Tower away from direct sunlight to avoid material degradation, fading, or cracking.

Informations de Sécurité Importantes

FR

CONSERVEZ POUR RÉFÉRENCE FUTURE.
LISEZ ATTENTIVEMENT AVANT D'ASSEMBLER ET D'UTILISER LE PRODUIT.

1. La sécurité de votre enfant est votre responsabilité. Le montage par un adulte est requis. Assurez-vous que toutes les pièces sont solidement fixées avant de permettre aux enfants d'utiliser la tour d'apprentissage.
2. Gardez tous les matériaux d'emballage hors de portée des enfants pour éviter tout risque de suffocation ou de blessure.
3. Suivez attentivement les instructions d'assemblage pour éviter toute instabilité ou accident.
4. Surveillez toujours les enfants lorsqu'ils utilisent la Learning Tower. Ne laissez jamais les enfants sans surveillance sur ou à proximité de la tour.
5. Cette Learning Tower est conçue pour les enfants de 2 à 6 ans.
6. La Learning Tower est conçue pour supporter un poids maximal de 30 kg. Ne dépassez pas cette limite de poids pour maintenir la stabilité et garantir une utilisation en toute sécurité.
7. Vérifiez régulièrement tous les composants, y compris les vis, les joints et les parties en bois, pour vous assurer qu'ils sont bien fixés et en bon état. Serrez immédiatement toutes les pièces desserrées.
8. Placez la Learning Tower sur une surface plane et stable. Ne placez pas la tour sur un sol inégal, près d'escaliers ou sur des surfaces inclinées, car cela pourrait entraîner un basculement ou une instabilité.
9. La Learning Tower est destinée uniquement à une utilisation en intérieur. Ne l'utilisez pas à l'extérieur ni ne l'exposez aux conditions météorologiques, car cela pourrait compromettre l'intégrité du bois.
10. Apprenez aux enfants à utiliser la Learning Tower en toute sécurité. Assurez-vous qu'ils comprennent qu'il faut se tenir fermement, éviter de se pencher sur les côtés et s'abstenir de sauter de la tour.
11. Limitez le nombre d'enfants utilisant la Learning Tower à un (1) enfant à la fois pour éviter le surpeuplement, ce qui pourrait entraîner une instabilité ou des accidents.
12. Gardez la zone autour de la Learning Tower dégagée d'objets dangereux, tels que des ustensiles tranchants, des surfaces chaudes ou d'autres obstacles pouvant causer des blessures.
13. Avant chaque utilisation, inspectez la Learning Tower pour tout signe d'usure, de dommage ou d'instabilité. Cessez de l'utiliser si une partie semble endommagée ou dangereuse.
14. Ne modifiez en aucun cas la Learning Tower. Des modifications non autorisées pourraient entraîner une instabilité ou une défaillance structurelle.
15. Nettoyez avec un chiffon humide et un détergent doux. Évitez d'utiliser des produits chimiques agressifs ou des agents de nettoyage abrasifs qui pourraient endommager le bois.
16. Gardez la Learning Tower à l'écart de la lumière directe du soleil pour éviter la dégradation du matériau, la décoloration ou les fissures.

Wichtige Sicherheitsinformationen

DE

FÜR ZUKÜNFTIGE REFERENZEN AUFBEWAHREN. LESEN SIE SORGFÄLTIG, BEVOR SIE DAS PRODUKT ZUSAMMENBAUEN UND VERWENDEN.

1. Die Sicherheit Ihres Kindes liegt in Ihrer Verantwortung. Der Zusammenbau muss von einem Erwachsenen durchgeführt werden. Stellen Sie sicher, dass alle Teile fest verbunden sind, bevor Kinder den Lernturm benutzen.
2. Halten Sie alle Verpackungsmaterialien außerhalb der Reichweite von Kindern, um Erstickungs- oder Verletzungsgefahr zu vermeiden.
3. Befolgen Sie die Montageanleitung sorgfältig, um Instabilität oder Unfälle zu verhindern.
4. Beaufsichtigen Sie Kinder immer, wenn sie den Lernturm benutzen. Lassen Sie Kinder niemals unbeaufsichtigt auf oder in der Nähe des Turms.
5. Dieser Lernturm ist für Kinder im Alter von 2 bis 6 Jahren konzipiert.
6. Der Lernturm ist so ausgelegt, dass er ein maximales Gewicht von 30 kg trägt. Überschreiten Sie dieses Gewichtslimit nicht, um Stabilität und Sicherheit zu gewährleisten.
7. Überprüfen Sie regelmäßig alle Komponenten, einschließlich Schrauben, Verbindungen und Holzteile, um sicherzustellen, dass sie fest sitzen und sich in gutem Zustand befinden. Ziehen Sie lose Teile sofort nach.
8. Stellen Sie den Lernturm auf eine flache, stabile Oberfläche. Stellen Sie den Turm nicht auf unebene Böden, in der Nähe von Treppen oder auf geneigten Flächen auf, da dies zu einem Umkippen oder Instabilität führen könnte.
9. Der Lernturm ist ausschließlich für den Innenbereich vorgesehen. Verwenden Sie ihn nicht im Freien und setzen Sie ihn keinen Witterungsbedingungen aus, da dies die Integrität des Holzes beeinträchtigen könnte.
10. Bringen Sie Kindern bei, den Lernturm sicher zu benutzen. Stellen Sie sicher, dass sie verstehen, dass sie sicher stehen müssen, sich nicht über die Seiten lehnen und nicht vom Turm springen dürfen.
11. Begrenzen Sie die Anzahl der Kinder, die den Lernturm gleichzeitig benutzen, auf ein (1) Kind, um Überfüllung zu vermeiden, was zu Instabilität oder Unfällen führen könnte.
12. Halten Sie den Bereich um den Lernturm frei von gefährlichen Gegenständen, wie scharfen Utensilien, heißen Oberflächen oder anderen Hindernissen, die Verletzungen verursachen könnten.
13. Überprüfen Sie vor jeder Benutzung den Lernturm auf Anzeichen von Abnutzung, Beschädigungen oder Instabilität. Stellen Sie die Verwendung ein, wenn ein Teil beschädigt oder unsicher erscheint.
14. Verändern Sie den Lernturm in keiner Weise. Unbefugte Änderungen können zu Instabilität oder strukturellem Versagen führen.
15. Reinigen Sie den Turm mit einem feuchten Tuch und mildem Reinigungsmittel. Vermeiden Sie die Verwendung aggressiver Chemikalien oder scheuernder Reinigungsmittel, die das Holz beschädigen könnten.
16. Halten Sie den Lernturm von direkter Sonneneinstrahlung fern, um Materialabbau, Verfärbung oder Risse zu vermeiden.



Informazioni Importanti sulla Sicurezza

IT

CONSERVARE PER RIFERIMENTI FUTURI. LEGGERE ATTENTAMENTE
PRIMA DI ASSEMBLARE E UTILIZZARE IL PRODOTTO.

1. La sicurezza di tuo figlio è tua responsabilità. È richiesto il montaggio da parte di un adulto. Assicurati che tutte le parti siano saldamente fissate prima di permettere ai bambini di usare la torre di apprendimento.
2. Tenere tutti i materiali di imballaggio fuori dalla portata dei bambini per evitare rischi di soffocamento o lesioni.
3. Seguire attentamente le istruzioni di montaggio per evitare instabilità o incidenti.
4. Supervisionare sempre i bambini quando utilizzano la torre didattica. Non lasciare mai i bambini incustoditi sulla o vicino alla torre.
5. Questa torre didattica è progettata per bambini dai 2 ai 6 anni.
6. La torre didattica è progettata per supportare un peso massimo di 30 kg. Non superare questo limite di peso per mantenere la stabilità e garantire un uso sicuro.
7. Controllare regolarmente tutti i componenti, comprese viti, giunzioni e parti in legno, per assicurarsi che siano sicuri e in buone condizioni. Stringere immediatamente le parti allentate.
8. Posizionare la torre didattica su una superficie piana e stabile. Non posizionare la torre su terreni irregolari, vicino a scale o su superfici inclinate, poiché ciò potrebbe causare ribaltamenti o instabilità.
9. La torre didattica è destinata esclusivamente all'uso interno. Non utilizzare all'aperto o esporre a condizioni atmosferiche che potrebbero compromettere l'integrità del legno.
10. Insegnare ai bambini a utilizzare la torre didattica in modo sicuro. Assicurarsi che capiscano come stare in piedi in modo sicuro, evitare di sporgersi oltre i bordi e non saltare giù dalla torre.
11. Limitare il numero di bambini che utilizzano la torre didattica a uno (1) alla volta per evitare sovraffollamento, che potrebbe portare a instabilità o incidenti.
12. Mantenere l'area intorno alla torre didattica libera da oggetti pericolosi, come utensili affilati, superfici calde o altri ostacoli che potrebbero causare lesioni.
13. Prima di ogni utilizzo, ispezionare la torre didattica per eventuali segni di usura, danni o instabilità. Sospendere l'uso se qualsiasi parte appare danneggiata o non sicura.
14. Non modificare in alcun modo la torre didattica. Modifiche non autorizzate potrebbero causare instabilità o guasti strutturali.
15. Pulire con un panno umido e un detergente delicato. Evitare l'uso di sostanze chimiche aggressive o agenti abrasivi che potrebbero danneggiare il legno.
16. Tenere la torre didattica lontana dalla luce solare diretta per evitare il degrado del materiale, lo sbiadimento o le crepe.



Información Importante de Seguridad

ES

CONSERVESE PARA FUTURAS CONSULTAS. LEA CUIDADOSAMENTE ANTES DE MONTAR Y USAR EL PRODUCTO.

1. La seguridad de su hijo es su responsabilidad. Se requiere ensamblaje por parte de un adulto. Asegúrese de que todas las piezas estén firmemente aseguradas antes de permitir que los niños usen la torre de aprendizaje.
2. Mantenga todos los materiales de embalaje fuera del alcance de los niños para evitar el riesgo de asfixia o lesiones.
3. Siga cuidadosamente las instrucciones de montaje para evitar inestabilidad o accidentes.
4. Siempre supervise a los niños cuando utilicen la Torre de Aprendizaje. Nunca deje a los niños sin supervisión en o cerca de la torre.
5. Esta Torre de Aprendizaje está diseñada para niños de entre 2 y 6 años.
6. La Torre de Aprendizaje está diseñada para soportar un peso máximo de 30 kg. No exceda este límite de peso para mantener la estabilidad y garantizar un uso seguro.
7. Revise regularmente todos los componentes, incluidos los tornillos, las uniones y las piezas de madera, para asegurarse de que estén seguros y en buen estado. Apriete inmediatamente cualquier pieza suelta.
8. Coloque la Torre de Aprendizaje sobre una superficie plana y estable. No coloque la torre en terrenos irregulares, cerca de escaleras o en superficies inclinadas, ya que esto podría causar vuelcos o inestabilidad.
9. La Torre de Aprendizaje está destinada solo para uso en interiores. No la utilice en exteriores ni la exponga a condiciones climáticas, ya que esto podría comprometer la integridad de la madera.
10. Enseñe a los niños a usar la Torre de Aprendizaje de manera segura. Asegúrese de que comprendan que deben mantenerse firmes, evitar inclinarse sobre los lados y abstenerse de saltar desde la torre.
11. Limite el uso de la Torre de Aprendizaje a un (1) niño a la vez para evitar el hacinamiento, lo que podría causar inestabilidad o accidentes.
12. Mantenga el área alrededor de la Torre de Aprendizaje libre de objetos peligrosos, como utensilios afilados, superficies calientes u otros obstáculos que puedan causar lesiones.
13. Antes de cada uso, inspeccione la Torre de Aprendizaje en busca de signos de desgaste, daños o inestabilidad. Suspenda su uso si alguna parte parece dañada o insegura.
14. No modifique la Torre de Aprendizaje de ninguna manera. Las modificaciones no autorizadas podrían causar inestabilidad o fallos estructurales.
15. Limpie con un paño húmedo y un detergente suave. Evite el uso de productos químicos agresivos o agentes de limpieza abrasivos que puedan dañar la madera.
16. Mantenga la Torre de Aprendizaje alejada de la luz solar directa para evitar la degradación del material, decoloración o grietas.



Informações Importantes de Segurança

PT

GUARDE PARA FUTURA REFERÊNCIA. LEIA CUIDADOSAMENTE ANTES DE MONTAR E USAR O PRODUTO.

1. A segurança do seu filho é sua responsabilidade. A montagem deve ser feita por um adulto. Certifique-se de que todas as partes estejam firmemente fixadas antes de permitir que as crianças usem a torre de aprendizagem.
2. Mantenha todos os materiais de embalagem fora do alcance das crianças para evitar o risco de asfixia ou lesões.
3. Siga cuidadosamente as instruções de montagem para evitar instabilidade ou acidentes.
4. Sempre supervisione as crianças enquanto estiverem usando a Torre de Aprendizagem. Nunca deixe crianças sozinhas na torre ou perto dela.
5. Esta Torre de Aprendizagem é projetada para crianças de 2 a 6 anos.
6. A Torre de Aprendizagem foi projetada para suportar um peso máximo de 30 kg. Não exceda este limite de peso para manter a estabilidade e garantir um uso seguro.
7. Verifique regularmente todos os componentes, incluindo parafusos, junções e peças de madeira, para garantir que estão firmes e em boas condições. Aperte imediatamente qualquer peça solta.
8. Coloque a Torre de Aprendizagem sobre uma superfície plana e estável. Não coloque a torre em terreno irregular, perto de escadas ou em superfícies inclinadas, pois isso pode causar tombos ou instabilidade.
9. A Torre de Aprendizagem é destinada apenas para uso interno. Não use ao ar livre nem exponha a condições climáticas, pois isso pode comprometer a integridade da madeira.
10. Ensine as crianças a usar a Torre de Aprendizagem com segurança. Certifique-se de que entendam que devem ficar em pé com segurança, evitar se inclinar sobre os lados e não pular da torre.
11. Limite o número de crianças usando a Torre de Aprendizagem a uma (1) criança por vez para evitar superlotação, o que pode causar instabilidade ou acidentes.
12. Mantenha a área ao redor da Torre de Aprendizagem livre de objetos perigosos, como utensílios afiados, superfícies quentes ou outros obstáculos que possam causar lesões.
13. Antes de cada uso, inspecione a Torre de Aprendizagem para sinais de desgaste, danos ou instabilidade. Interrompa o uso se qualquer parte parecer danificada ou insegura.
14. Não modifique a Torre de Aprendizagem de nenhuma maneira. Modificações não autorizadas podem causar instabilidade ou falhas estruturais.
15. Limpe com um pano úmido e detergente suave. Evite o uso de produtos químicos agressivos ou agentes de limpeza abrasivos que possam danificar a madeira.
16. Mantenha a Torre de Aprendizagem longe da luz solar direta para evitar a degradação do material, desbotamento ou rachaduras.



Belangrijke Veiligheidsinformatie

NL

BEWAAR VOOR TOEKOMSTIG GEBRUIK. LEES ZORGVULDIG DOOR
VOORDAT U HET PRODUCT ASSEMBLEERT EN GEBRUIKT.

1. De veiligheid van uw kind is uw verantwoordelijkheid. Montage door een volwassene is vereist. Zorg ervoor dat alle onderdelen goed vastzitten voordat kinderen de leertoren gebruiken.
2. Houd alle verpakkingsmaterialen buiten het bereik van kinderen om verstikking of letsel te voorkomen.
3. Volg de montage-instructies zorgvuldig om instabiliteit of ongevallen te voorkomen.
4. Houd kinderen altijd in de gaten wanneer ze de Learning Tower gebruiken. Laat kinderen nooit onbeheerd achter op of bij de toren.
5. Deze Learning Tower is ontworpen voor kinderen van 2 tot 6 jaar.
6. De Learning Tower is ontworpen om een maximaal gewicht van 30 kg te dragen. Overschrijd dit gewichtslimiet niet om de stabiliteit te behouden en veilig gebruik te garanderen.
7. Controleer regelmatig alle onderdelen, inclusief schroeven, verbindingen en houten onderdelen, om ervoor te zorgen dat ze veilig en in goede staat zijn. Draai losse onderdelen direct vast.
8. Plaats de Learning Tower op een vlakke, stabiele ondergrond. Plaats de toren niet op oneffen grond, in de buurt van trappen of op hellende oppervlakken, omdat dit kan leiden tot kantelen of instabiliteit.
9. De Learning Tower is alleen bedoeld voor gebruik binnenshuis. Gebruik de toren niet buiten of stel deze niet bloot aan weersomstandigheden, omdat dit de integriteit van het hout kan aantasten.
10. Leer kinderen de Learning Tower veilig te gebruiken. Zorg ervoor dat ze begrijpen dat ze stevig moeten staan, vermijden om over de randen te leunen en niet van de toren mogen springen.
11. Beperk het aantal kinderen dat de Learning Tower gebruikt tot één (1) kind tegelijk om overbevolking te voorkomen, wat tot instabiliteit of ongelukken kan leiden.
12. Houd het gebied rondom de Learning Tower vrij van gevaarlijke voorwerpen, zoals scherpe voorwerpen, hete oppervlakken of andere obstakels die letsel kunnen veroorzaken.
13. Controleer voor elk gebruik de Learning Tower op tekenen van slijtage, schade of instabiliteit. Stop met het gebruik als een onderdeel beschadigd of onveilig lijkt.
14. Wijzig de Learning Tower op geen enkele manier. Niet-geautoriseerde wijzigingen kunnen leiden tot instabiliteit of structurele storingen.
15. Reinig met een vochtige doek en mild reinigingsmiddel. Vermijd het gebruik van agressieve chemicaliën of schurende reinigingsmiddelen die het hout kunnen beschadigen.
16. Houd de Learning Tower uit direct zonlicht om materiaaldegradatie, verkleuring of barsten te voorkomen.

Важная информация о безопасности

RU

СОХРАНИТЕ ДЛЯ БУДУЩЕГО ИСПОЛЬЗОВАНИЯ. ВНИМАТЕЛЬНО ПРОЧИТАЙТЕ
ПЕРЕД СБОРКОЙ И ИСПОЛЬЗОВАНИЕМ ИЗДЕЛИЯ.

1. Безопасность вашего ребенка — ваша ответственность. Требуется сборка взрослым. Убедитесь, что все детали надежно закреплены, прежде чем позволить детям использовать башню для обучения.
2. Держите все упаковочные материалы вне досягаемости детей, чтобы избежать риска удушья или травм.
3. Внимательно следуйте инструкциям по сборке, чтобы предотвратить нестабильность или несчастные случаи.
4. Всегда контролируйте детей, когда они используют обучающую башню. Никогда не оставляйте детей без присмотра на или около башни.
5. Эта обучающая башня предназначена для детей в возрасте от 2 до 6 лет.
6. Обучающая башня предназначена для поддержания максимального веса 30 кг. Не превышайте этот лимит веса, чтобы поддерживать стабильность и обеспечивать безопасное использование.
7. Регулярно проверяйте все компоненты, включая винты, соединения и деревянные части, чтобы убедиться, что они надежны и в хорошем состоянии. Немедленно затяните любые ослабленные детали.
8. Установите обучающую башню на ровной, стабильной поверхности. Не устанавливайте башню на неровной поверхности, рядом с лестницей или на наклонной поверхности, так как это может привести к опрокидыванию или нестабильности.
9. Обучающая башня предназначена только для использования в помещении. Не используйте ее на улице и не подвергайте воздействию погодных условий, так как это может повредить целостность дерева.
10. Обучите детей безопасному использованию обучающей башни. Убедитесь, что они понимают, как стоять устойчиво, избегать наклона через края и воздерживаться от прыжков с башни.
11. Ограничьте количество детей, использующих обучающую башню, до одного (1) ребенка за раз, чтобы избежать переполненности, что может привести к нестабильности или несчастным случаям.
12. Держите пространство вокруг обучающей башни свободным от опасных предметов, таких как острые предметы, горячие поверхности или другие препятствия, которые могут вызвать травмы.
13. Перед каждым использованием проверяйте обучающую башню на наличие признаков износа, повреждений или нестабильности. Прекратите использование, если какая-либо деталь кажется поврежденной или небезопасной.
14. Не вносите изменения в обучающую башню никаким образом. Несанкционированные изменения могут привести к нестабильности или структурному повреждению.
15. Чистите влажной тряпкой и мягким моющим средством. Избегайте использования агрессивных химических веществ или абразивных чистящих средств, которые могут повредить древесину.
16. Держите обучающую башню подальше от прямых солнечных лучей, чтобы избежать деградации материала, выцветания или трещин.

重要安全信息

CN

请保存以备将来参考。组装和使用产品前请仔细阅读。

1. 您孩子的安全是您的责任。需要由成人组装。在允许孩子使用学习塔之前，请确保所有部件已牢固固定。
2. 将所有包装材料放在儿童无法接触的地方，以避免窒息或受伤的风险。
3. 请仔细遵循组装说明，以防止不固定或事故发生。
4. 使用学习塔时，请始终监督儿童。切勿让儿童在塔上或附近无人看管。
5. 本学习塔专为 2 至 6 岁儿童设计。
6. 学习塔的最大承重为 30 公斤。为保持固定性并确保安全使用，请不要超过此重量限制。
7. 定期检查所有组件，包括螺丝、接头和木制部分，以确保它们安全且状况良好。立即拧紧任何松动的部分。
8. 将学习塔放置在平坦、固定的表面上。切勿将塔放置在不平坦的地面上、楼梯附近或倾斜的表面上，因为这可能导致倾覆或不固定。
9. 学习塔仅供室内使用。请勿在户外使用或暴露于天气条件中，因为这可能会影响木材的完整性。
10. 教导儿童安全使用学习塔。确保他们了解如何安全站立，避免向侧面倾斜，并避免从塔上跳下。
11. 将使用学习塔的儿童数量限制为每次一（1）名儿童，以防止拥挤，从而导致固定或事故。
12. 保持学习塔周围的区域清洁，避免有危险物体，例如锐利的用具、热表面或可能造成伤害的其他障碍物。
13. 在每次使用之前，检查学习塔是否有任何磨损、损坏或不固定的迹象。如果任何部件看起来损坏或不安全，请停止使用。
14. 不得以任何方式修改学习塔。未经授权的修改可能导致不固定或结构失效。
15. 使用湿布和温和的清洁剂进行清洁。避免使用可能损坏木材的强力化学品或磨蚀性清洁剂。
16. 将学习塔远离阳光直射，以避免材料降解、褪色或开裂。

Join Us



@tuttibambiniuk

Tutti Bambini
1068 High Road, London, N20 0QP
E: support@tuttibambini.com
T: +44(0)208 3685800
www.tuttibambini.com



This product complies with European Safety Standard EN71.