

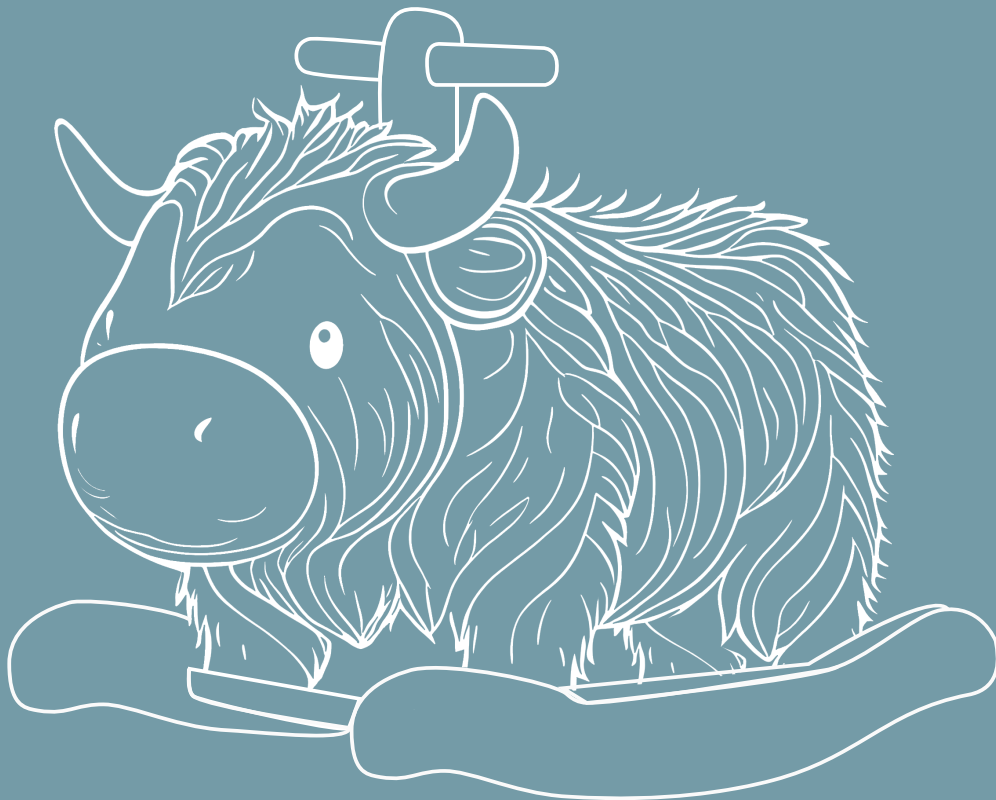
TUTTI 
bambini

DOUGLAS

The Highland Cow Rocking Toy

User Guide

RETAIN FOR FUTURE REFERENCE.
READ CAREFULLY BEFORE ASSEMBLING AND USING THE PRODUCT.



This product conforms to European standards EN71.

Tutti Frutti Direct Ltd.
1068 High Road, Whetstone, London, N20 0QP
t: +44 (0) 208 368 5800
e: support@tuttibambini.com
www.tuttibambini.com

Hello,

We are delighted that you've chosen our Douglas Highland Cow Rocking Toy to be part of your child's playtime adventures.

Before you get started, please take a moment to read through this guide. It will help you assemble and use Douglas safely and correctly, ensuring that your little one has a safe and enjoyable experience while rocking away.

Thank you for letting us be a part of your family's journey.
We wish you countless hours of fun and laughter!

Team Tutti

Important Safety Information

RETAIN FOR FUTURE REFERENCE.
READ CAREFULLY BEFORE ASSEMBLING AND USING THE PRODUCT.

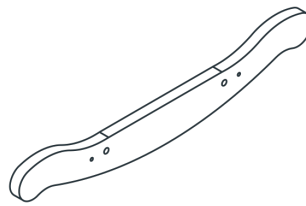
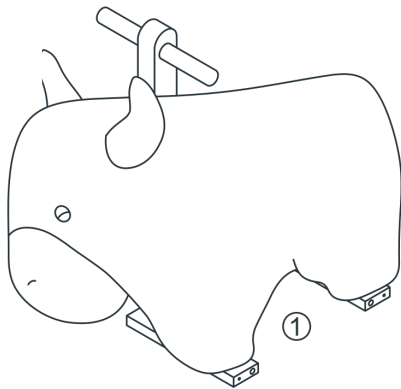
- The safety of your child is your responsibility. Never leave your child unattended while using this toy. Adult supervision is required at all times.
- Adult assembly is required. Remove all packaging and complete assembly before allowing your child to use the toy.
- Keep all assembly parts and packaging materials out of the reach of children.
- Sharp screws and small parts can be hazardous. Ensure they are properly secured.
- Use only on flat, horizontal surfaces. Do not use near stairs, steps, inclines, swimming pools or roads. Keep away from fire.
- Regularly check fittings and fastenings to ensure they are secure.
- Stop using the toy at the first sign of damage or weakness.
- Suitable for children between 1 and 3 years.
- This product conforms to European standards EN71.
- Clean with a damp sponge.



Assembly Instructions

Components

1



A x 4



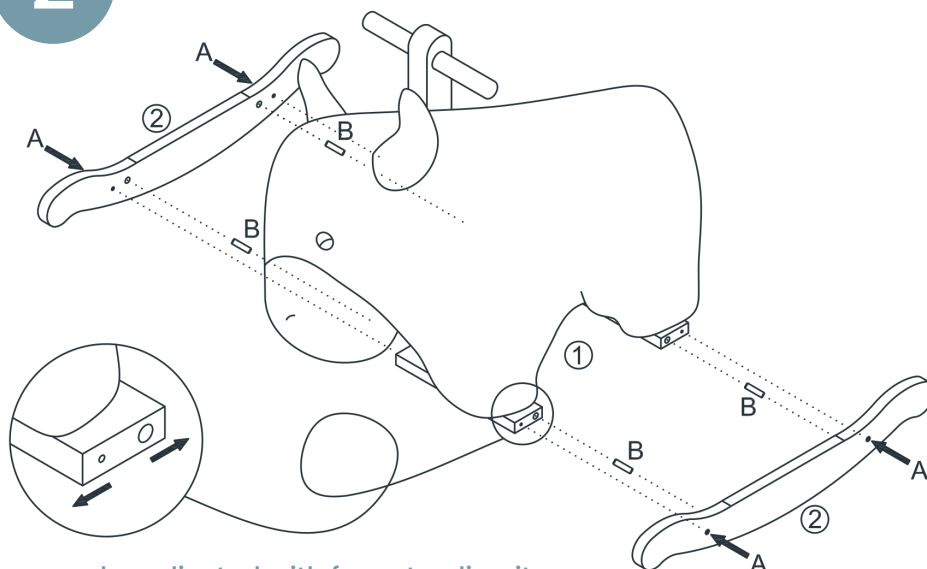
B x 4



C x 1

Assembly

2



The leg can be adjusted with force to align its hole with the corresponding hole on the rocker.



CONSERVEZ POUR RÉFÉRENCE FUTURE.

LISEZ ATTENTIVEMENT AVANT D'ASSEMBLER ET D'UTILISER LE PRODUIT.

La sécurité de votre enfant est votre responsabilité. Ne laissez jamais votre enfant sans surveillance pendant l'utilisation de ce jouet. La surveillance d'un adulte est requise à tout moment.

Gardez toutes les pièces de montage et les matériaux d'emballage hors de la portée des enfants.

Les vis pointues et les petites pièces peuvent être dangereuses.

Assurez-vous qu'elles sont correctement sécurisées.

Utilisez uniquement sur des surfaces planes et horizontales. Ne pas utiliser à proximité d'escaliers, de marches, de pentes, de piscines ou de routes. Tenir éloigné du feu.

Vérifiez régulièrement les raccords et les fixations pour vous assurer qu'ils sont sécurisés.

Cessez d'utiliser le jouet au premier signe de dommage ou de faiblesse.

Convient aux enfants de 1 à 3 ans.

Ce produit est conforme aux normes européennes EN71.

Nettoyez avec une éponge humide.



FÜR ZUKÜNFTIGE VERWENDUNG AUFBEWAHREN.

VOR DEM ZUSAMMENBAU UND DER VERWENDUNG DES PRODUKTS SORGFÄLTIG LESEN.

Die Sicherheit Ihres Kindes liegt in Ihrer Verantwortung. Lassen Sie Ihr Kind niemals unbeaufsichtigt, während es dieses Spielzeug benutzt. Die Aufsicht durch einen Erwachsenen ist jederzeit erforderlich.

Halten Sie alle Montageteile und Verpackungsmaterialien außerhalb der Reichweite von Kindern.

Scharfe Schrauben und Kleinteile können gefährlich sein. Stellen Sie sicher, dass sie ordnungsgemäß befestigt sind.

Nur auf ebenen, waagerechten Flächen verwenden. Nicht in der Nähe von Treppen, Stufen, Steigungen, Schwimmb Becken oder Straßen verwenden.

Vom Feuer fernhalten.

Überprüfen Sie regelmäßig die Verbindungen und Befestigungen, um sicherzustellen, dass sie sicher sind.

Stellen Sie die Verwendung des Spielzeugs beim ersten Anzeichen von Schäden oder Schwäche ein.

Geeignet für Kinder zwischen 1 und 3 Jahren.

Dieses Produkt entspricht den europäischen Normen EN71.

Mit einem feuchten Schwamm reinigen.



IT CONSERVARE PER RIFERIMENTI FUTURI.
LEGGERE ATTENTAMENTE PRIMA DI ASSEMBLARE E UTILIZZARE IL PRODOTTO.

La sicurezza del vostro bambino è vostra responsabilità. Non lasciare mai il bambino incustodito durante l'uso di questo giocattolo. La supervisione di un adulto è sempre necessaria.

Tenere tutte le parti di montaggio e i materiali di imballaggio fuori dalla portata dei bambini.

Le viti affilate e le piccole parti possono essere pericolose. Assicurarsi che siano correttamente fissate.

Utilizzare solo su superfici piane e orizzontali. Non utilizzare vicino a scale, gradini, pendenze, piscine o strade. Tenere lontano dal fuoco.

Controllare regolarmente i raccordi e i fissaggi per assicurarsi che siano sicuri.

Smettere di usare il giocattolo ai primi segni di danni o debolezze.

Adatto ai bambini tra 1 e 3 anni.

Questo prodotto è conforme agli standard europei EN71.

Pulire con una spugna umida.

ES CONSERVAR PARA FUTURAS REFERENCIAS.
LEA CUIDADOSAMENTE ANTES DE ARMAR Y USAR EL PRODUCTO.

La seguridad de su hijo es su responsabilidad. Nunca deje a su hijo sin supervisión mientras utiliza este juguete. Se requiere la supervisión de un adulto en todo momento.

Mantenga todas las piezas del montaje y los materiales de embalaje fuera del alcance de los niños.

Los tornillos afilados y las piezas pequeñas pueden ser peligrosos.

Asegúrese de que estén bien asegurados.

Utilice solo en superficies planas y horizontales. No utilice cerca de escaleras, escalones, pendientes, piscinas o carreteras. Mantener alejado del fuego.

Revise regularmente los ajustes y fijaciones para asegurarse de que estén seguros.

Deje de usar el juguete al primer signo de daño o debilidad.

Adecuado para niños entre 1 y 3 años.

Este producto cumple con las normas europeas EN71.

Limpie con una esponja húmeda.



PT GUARDE PARA REFERÊNCIA FUTURA.

LEIA COM ATENÇÃO ANTES DE MONTAR E USAR O PRODUTO.

A segurança do seu filho é sua responsabilidade. Nunca deixe seu filho sem supervisão enquanto usa este brinquedo. A supervisão de um adulto é necessária o tempo todo.

Mantenha todas as partes de montagem e materiais de embalagem fora do alcance das crianças.

Parafusos afiados e pequenas peças podem ser perigosos. Certifique-se de que estão devidamente fixados.

Use apenas em superfícies planas e horizontais. Não use perto de escadas, degraus, inclinações, piscinas ou estradas. Mantenha longe do fogo.

Verifique regularmente as fixações e os fechos para garantir que estão seguros.

Pare de usar o brinquedo ao primeiro sinal de dano ou fraqueza.

Adequado para crianças entre 1 e 3 anos.

Este produto está em conformidade com as normas europeias EN71.

Limpe com uma esponja úmida.



NL BEWAAR VOOR TOEKOMSTIG GEBRUIK.

LEES AANDACHTIG VOORDAT JE HET PRODUCT IN ELKAAR ZET EN GEBRUIKT.

De veiligheid van je kind is jouw verantwoordelijkheid. Laat je kind nooit onbeheerd achter tijdens het gebruik van dit speelgoed. Volwassen toezicht is te allen tijde vereist.

Houd alle onderdelen en verpakkingsmaterialen buiten het bereik van kinderen.

Scherpe schroeven en kleine onderdelen kunnen gevaarlijk zijn. Zorg ervoor dat ze goed vastzitten.

Gebruik alleen op vlakke, horizontale oppervlakken. Niet gebruiken in de buurt van trappen, opstapjes, hellingen, zwembaden of wegen. Houd het uit de buurt van vuur.

Controleer regelmatig de bevestigingen en vergrendelingen om te zorgen dat ze stevig zijn.

Stop met het gebruik van het speelgoed bij het eerste teken van schade of zwakte.

Geschikt voor kinderen tussen 1 en 3 jaar.

Dit product voldoet aan de Europese normen EN71.

Reinig met een vochtige spons.

RU ХРАНИТЕ ДЛЯ БУДУЩЕГО ПРИМЕНЕНИЯ.
ПРОЧИТАЙТЕ ВНИМАТЕЛЬНО ПЕРЕД СБОРКОЙ И ИСПОЛЬЗОВАНИЕМ ПРОДУКТА.

Безопасность вашего ребенка — ваша ответственность. Никогда не оставляйте ребенка без присмотра, пока он использует эту игрушку. Требуется постоянный надзор взрослого.

Держите все детали сборки и упаковочные материалы вне досягаемости детей. Острые винты и мелкие детали могут быть опасны. Убедитесь, что они надежно закреплены.

Используйте только на ровных горизонтальных поверхностях. Не используйте рядом со ступенями, лестницами, наклонными, бассейнами или дорогами. Держите подальше от огня.

Регулярно проверяйте крепления и застежки, чтобы убедиться, что они надежны.

Прекратите использование игрушки при первых признаках повреждения или слабости.

Подходит для детей от 1 до 3 лет.

Этот продукт соответствует европейским стандартам EN71.

Чистите влажной губкой.

AR لبققت سمل اي هي لى عوجر لى هب ظفت ح
جت نمل مادخت ساو عي مجت لبق ةي ان عب أرقا

ةب علل هذه مادخت سا انثأ فارش لى نود كل فط كرتت ال .كتي لوؤسم يه كل فط ةمالس

تاقوالا عي مجت ي ف غلاب فارش لى دوجو طرتشي

ل افطال لوانتم نع لى عى ةب عت لى داومو عي مجت لى ازا عى مجت ظفح

حى حص لكش ب ةت ب ثم اهنأ نم دكأت .ةري طخ ةري غص لى ازا لى او ةداح لى غارب لى نوكت نأ نكمي

تاجردلأ وأ ،م لى لى نم ب رقى لى مادخت ست ال .ةي قى فالى او ةي و ت س م لى ح ط س لى لى ع ط ق ف م د خ ت س ا

رانل نع هدى عبا .قرطلأ وأ ،ةح اب س لى تامام ح وأ ،تارد ح نم لى وأ

ةنم آ اهنأ نم دكأت لى تات ي ب ثت لى او تال ي ص و ت لى نم ماظت ناب قق ح ت

فعض وأ فلت لى ع ةمال ع لى و دن ع ةب علل مادخت سا نع فقوت

تاونس 3 و 1 نيب لى افطال لى بس انم

ةي ب و روالا رى اع م لى عم جت نم لى اذه قفاوتى

ةل لى ب م ةج ن ف س لى مادخت سا ب فظن

CN 保存以备将来参考。组装和使用产品前请仔细阅读。

确保孩子的安全是您的责任。在使用此玩具时，切勿将孩子单独留在没有监护的情况下。
始终需要成人监督。

将所有组装部件和包装材料放在儿童无法接触到的地方。

锋利的螺丝和小零件可能存在危险。确保它们已妥善固定。

仅在平坦、水平的表面上使用。不要在楼梯、台阶、坡道、游泳池或道路附近使用。远离火源。

定期检查连接件和固定件以确保它们牢固。

在发现任何损坏或弱点的迹象时立即停止使用玩具。

适合1到3岁的儿童。

本产品符合欧洲标准EN71。

用湿海绵清洁。

Join Us



@tuttibambiniuk

Tutti Bambini
1068 High Road, London, N20 0QP
E: support@tuttibambini.com
T: +44(0)208 3685800
www.tuttibambini.com



This product complies with European Safety Standard EN71.