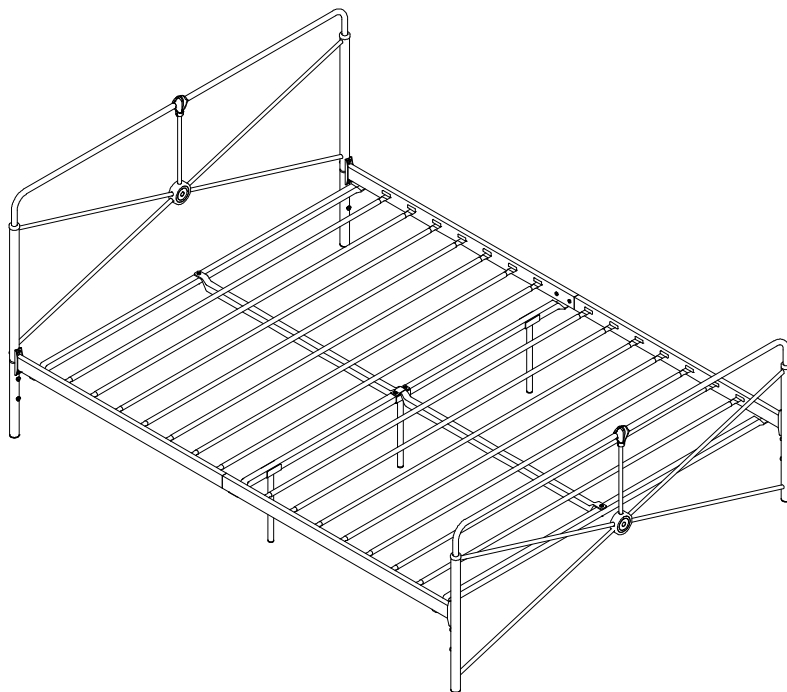


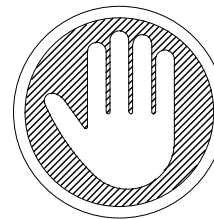
4540039QE(Black)

Metal Bed Queen

Weight Limit:500 Lb / 227 Kg



Thank you for purchasing from DHP!

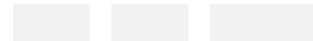


DO NOT RETURN TO THE STORE !

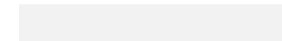
If parts are missing or damaged, we will gladly ship your replacement parts free of charge.




Visit www.dhpfurniture.com/eng/replacement-parts
or call Toll-Free **1-800-267-1739**

Date of Purchase



Lot Number (TAKEN FROM CARTON)



	<p>VISIT THE DHP HELP CENTER FOR ASSEMBLY VIDEOS AND MORE!</p> <p>helpcenter.dhpfurniture.com</p> <p>OR SCAN ME TO THERE ! </p>	
---------------------------------------------------------------------------------------	---------------------------------------------------------------------------------------------------------------------------------------------------------------------------------------------------------------------------------------------------------------------------	---------------------------------------------------------------------------------------

 THIS INSTRUCTION BOOKLET CONTAINS **IMPORTANT** SAFETY INFORMATION. PLEASE READ AND KEEP FOR FUTURE REFERENCE.

Limited 1 year Warranty

DHP warrants this product to be free from defects in material and workmanship and agrees to remedy any such defect. This warranty covers one year from the date of original purchase from authorized retailers. This is solely limited to the repair or replacement of defective parts and assembly labor is not included.

This warranty does not apply to any product which has been improperly assembled, subjected to misuse or abuse or which has been altered or repaired in any way. The warranty does not cover wearing, tearing, fading or splitting of the fabric (where applicable). Liability for consequential damages is excluded to the extent exclusion is permitted by law. This warranty gives you specific legal rights and you may also have other rights which vary from state to state or province to province.

To obtain warranty service, purchaser must present original bill of sale. Components repaired or replaced are warranted through the remainder of the original warranty period only. The defective components will be repaired or replaced without charge, subject to the terms and conditions described above.

Visit www.dhpfurniture.com to view the limited warranty valid in the U.S. and Canada.

Contact Us!

For help with assembly, identifying parts, product information or to order parts, please contact us:

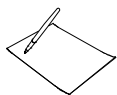


cs@dhpfurniture.com



1-800-267-1739

Monday to Friday **9 am to 9 pm** (Eastern Time)
Saturday **10 am to 6:30 pm** (Eastern Time)
Sunday **11 am to 7 pm** (Eastern Time)

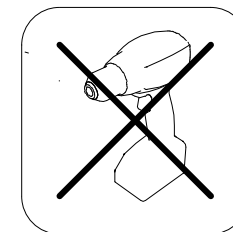
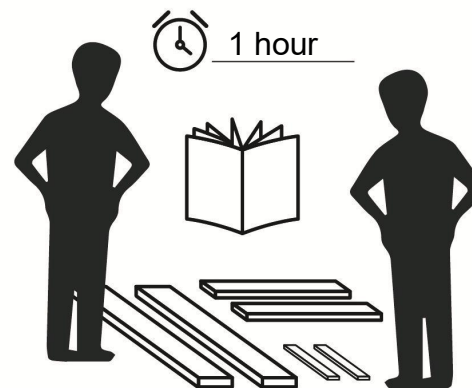


DHP Consumer Services

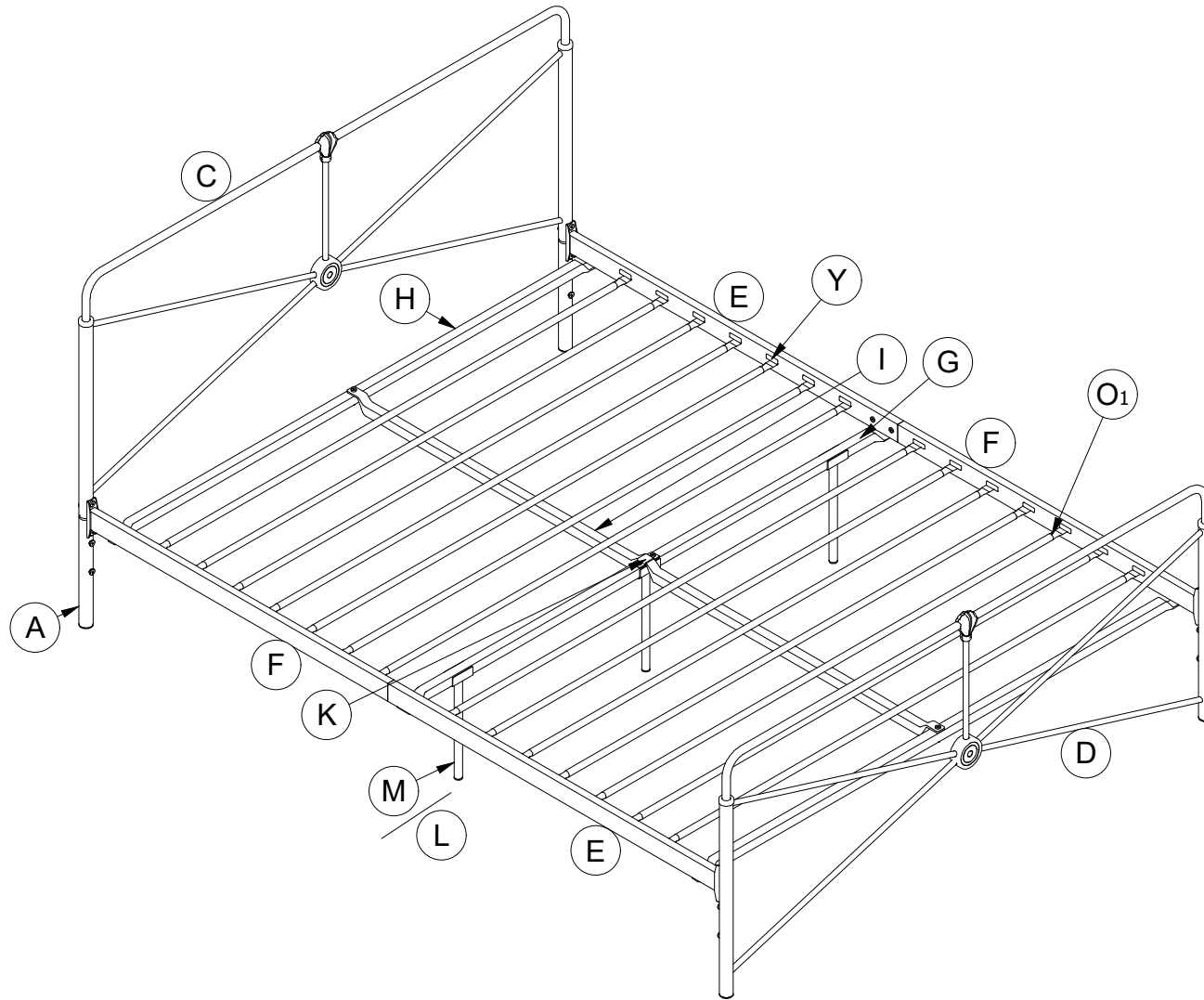
12345 Albert Hudon, Suite 100,
Montreal, Quebec H1G 3L1

Read Before Beginning Assembly


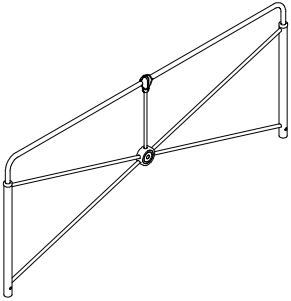
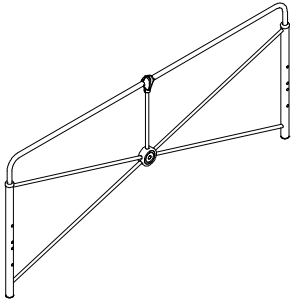
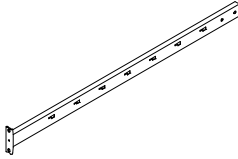
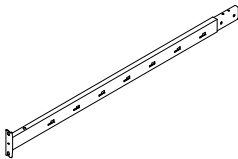
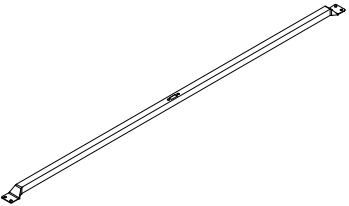
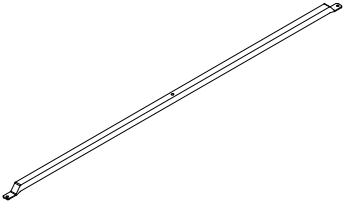
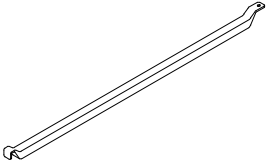
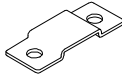
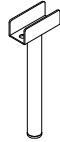
- Work in a spacious area and near where the unit will be used, preferably on a carpet, or use a piece of the cardboard packaging to protect your floor and product.
- Make sure all parts are included. Most parts are labeled or stamped on the raw edge.
- Read each step carefully. It is very important that each step of the instructions is performed in the correct order. If these steps are not followed in sequence, assembly difficulties will occur.
- This product may contain small components. Please ensure that they are kept away from small children.
- This product is designed for home use and is not intended for commercial use.



PARTS LIST



PARTS LIST

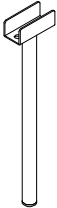
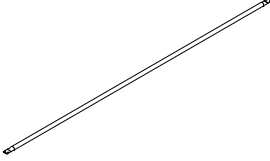
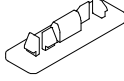
				
A Post 2 PCS	C Headboard 1 PC	D Footboard 1 PC	E Side Rail 2 PCS	F Side Rail 2 PCS
				
G Brace 1 PC	H Brace 2 PCS	I Brace 2 PCS	K Bracket 1 PC	L Leg 3 PCS

PART NUMBERS	
PART LABELS	4540039QE(Black)
A	T942870
C	T989740
D	T989750
E	T937970
F	T937980
G	T937990
H	T938000
I	T938010
K	T937950
L	T937940

IMPORTANT:

- Each part has unique part number. Please reference the appropriate part number when contacting customer service for replacement parts.
- Before throwing any packaging, please verify all contents and make sure you have received all the parts listed above!

PARTS LIST

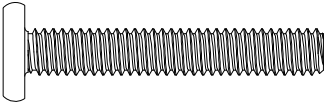
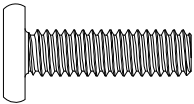
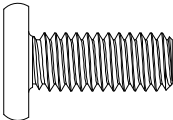
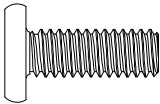
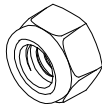
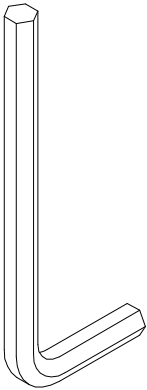
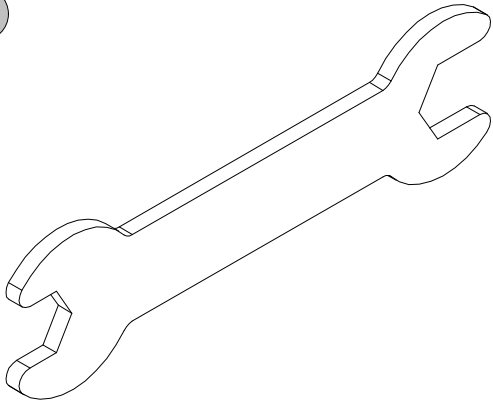
<div style="border: 1px solid black; border-radius: 50%; width: 20px; height: 20px; display: flex; align-items: center; justify-content: center; margin: 0 auto;">M</div> 	<div style="border: 1px solid black; border-radius: 50%; width: 20px; height: 20px; display: flex; align-items: center; justify-content: center; margin: 0 auto;">O1</div> 	<div style="border: 1px solid black; border-radius: 50%; width: 20px; height: 20px; display: flex; align-items: center; justify-content: center; margin: 0 auto;">Y</div> 
Leg 3 PCS	Slats 14 PCS	Plastic Plug 28 PCS

PART NUMBERS	
PART LABELS	4540039QE(Black)
M	T937930
O1	T938020
Y	T392590

IMPORTANT:

- Each part has unique part number. Please reference the appropriate part number when contacting customer service for replacement parts.
- Before throwing any packaging, please verify all contents and make sure you have received all the parts listed above!

HARDWARE LIST

<div style="border: 1px solid black; border-radius: 50%; width: 20px; height: 20px; display: flex; align-items: center; justify-content: center; margin: 0 auto;">1</div> 	<div style="border: 1px solid black; border-radius: 50%; width: 20px; height: 20px; display: flex; align-items: center; justify-content: center; margin: 0 auto;">2</div> 	<div style="border: 1px solid black; border-radius: 50%; width: 20px; height: 20px; display: flex; align-items: center; justify-content: center; margin: 0 auto;">3</div> 	<div style="border: 1px solid black; border-radius: 50%; width: 20px; height: 20px; display: flex; align-items: center; justify-content: center; margin: 0 auto;">4</div> 	<div style="border: 1px solid black; border-radius: 50%; width: 20px; height: 20px; display: flex; align-items: center; justify-content: center; margin: 0 auto;">5</div> 
<p>1/4" X 1 9/16" Bolt 4 PCS</p>	<p>1/4" X 7/8" Bolt 12 PCS</p>	<p>5/16" X 3/4" Bolt 16 PCS</p>	<p>1/4" X 11/16" Bolt 6 PCS</p>	<p>1/4" Nut 4 PCS</p>
<div style="border: 1px solid black; border-radius: 50%; width: 20px; height: 20px; display: flex; align-items: center; justify-content: center; margin: 0 auto;">6</div> 	<div style="border: 1px solid black; border-radius: 50%; width: 20px; height: 20px; display: flex; align-items: center; justify-content: center; margin: 0 auto;">7</div> 			
<p>4mm L-Allen Key 1 PC</p>	<p>Wrench 1 PC</p>			

Hardware Pack

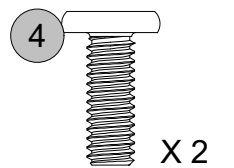
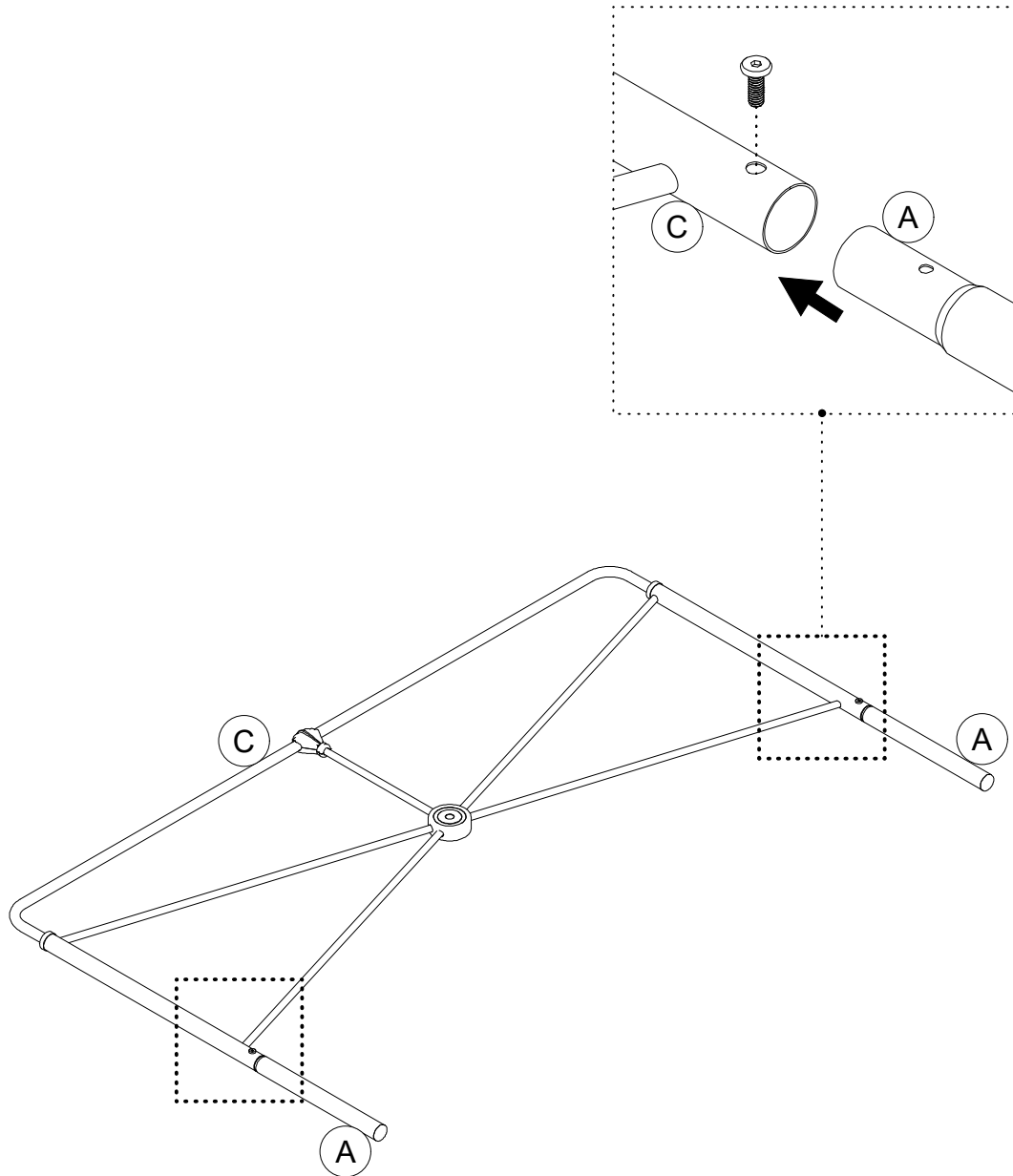
4540039QE	<div style="display: inline-block; width: 15px; height: 15px; background-color: black; margin-right: 5px;"></div> HP#: T4044449N-02
-----------	-------------------------------------------------------------------------------------------------------------------------------------

⚠ Please do not completely tighten all the hardware, until the entire assembly is complete, unless otherwise indicated in the step-by-step instructions.

⚠ The screw(s), bolt(s) to be used at each step are shown in actual size in the lower right corner of the page.

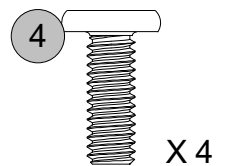
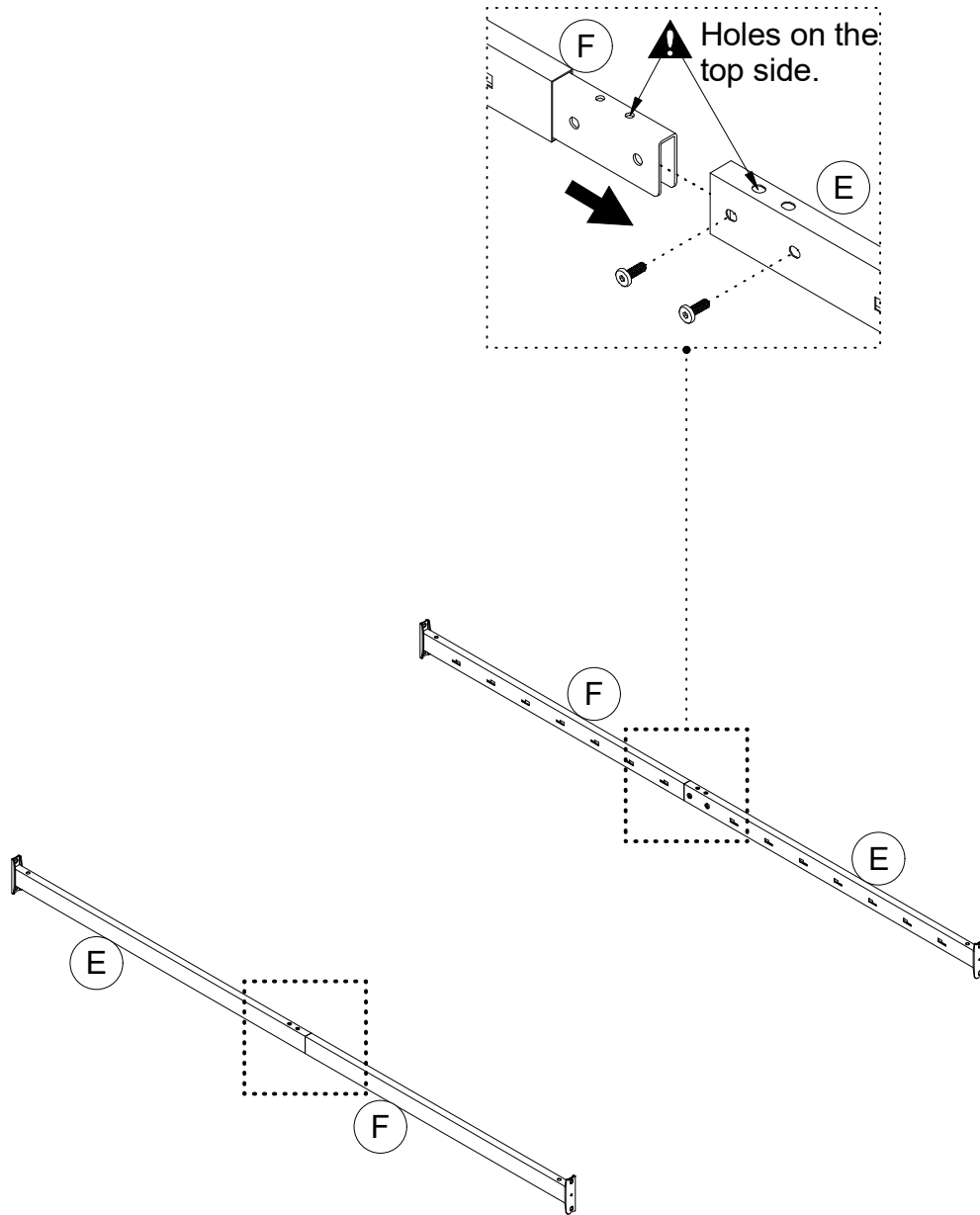
Step 1

Insert **A** X 2 into **C** with **4**.



Step 2

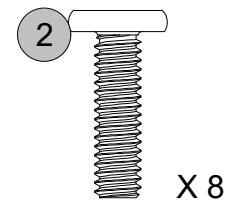
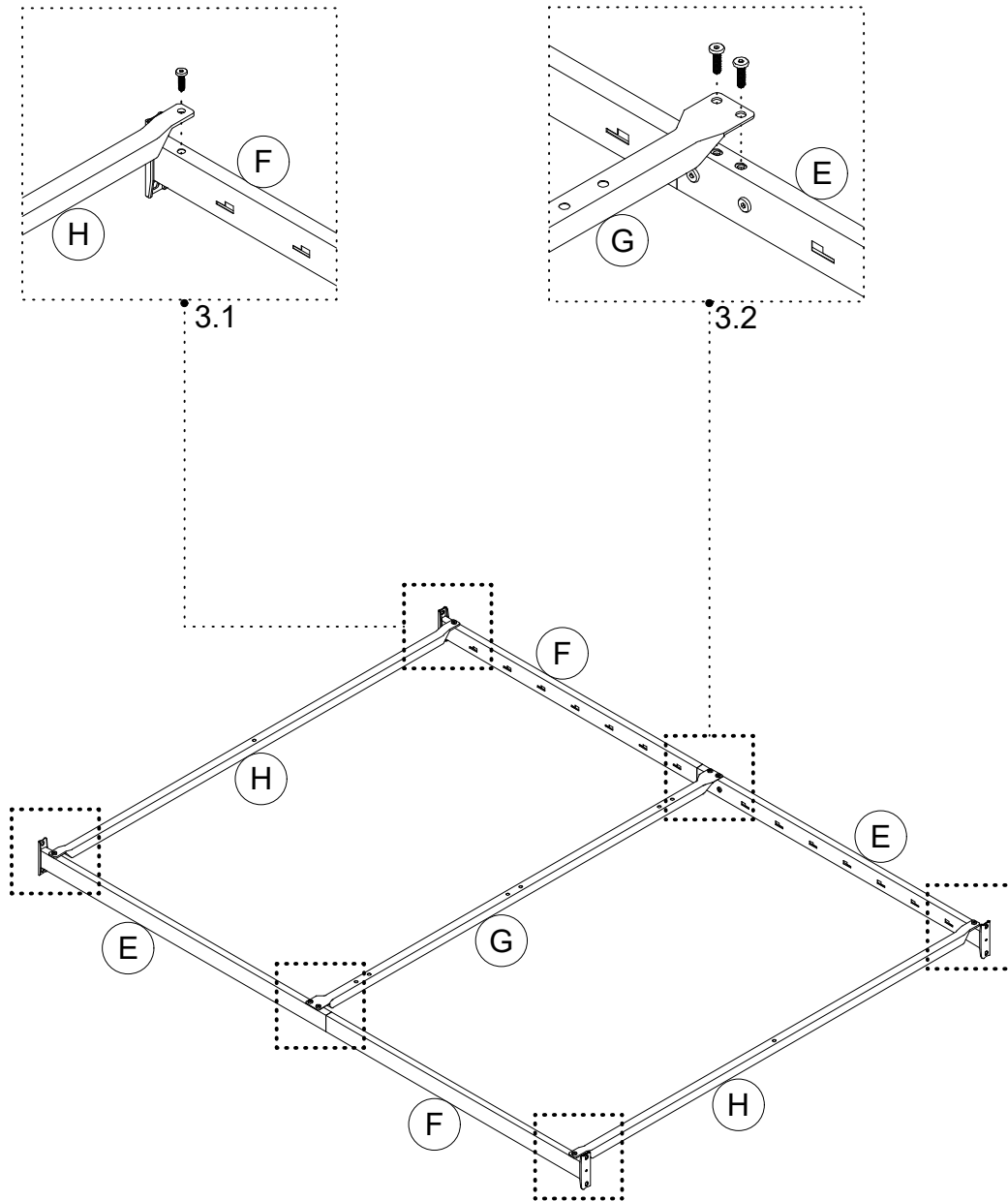
Insert **F X 2** into **E X 2** with **4**.



Step 3

3.1 Attach **H** X 2 to sub-assembly **E/F** X 2 from previous step with **2**.

3.2 Attach **G** to **E** X 2 with **2**.



Step 4

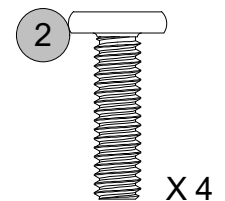
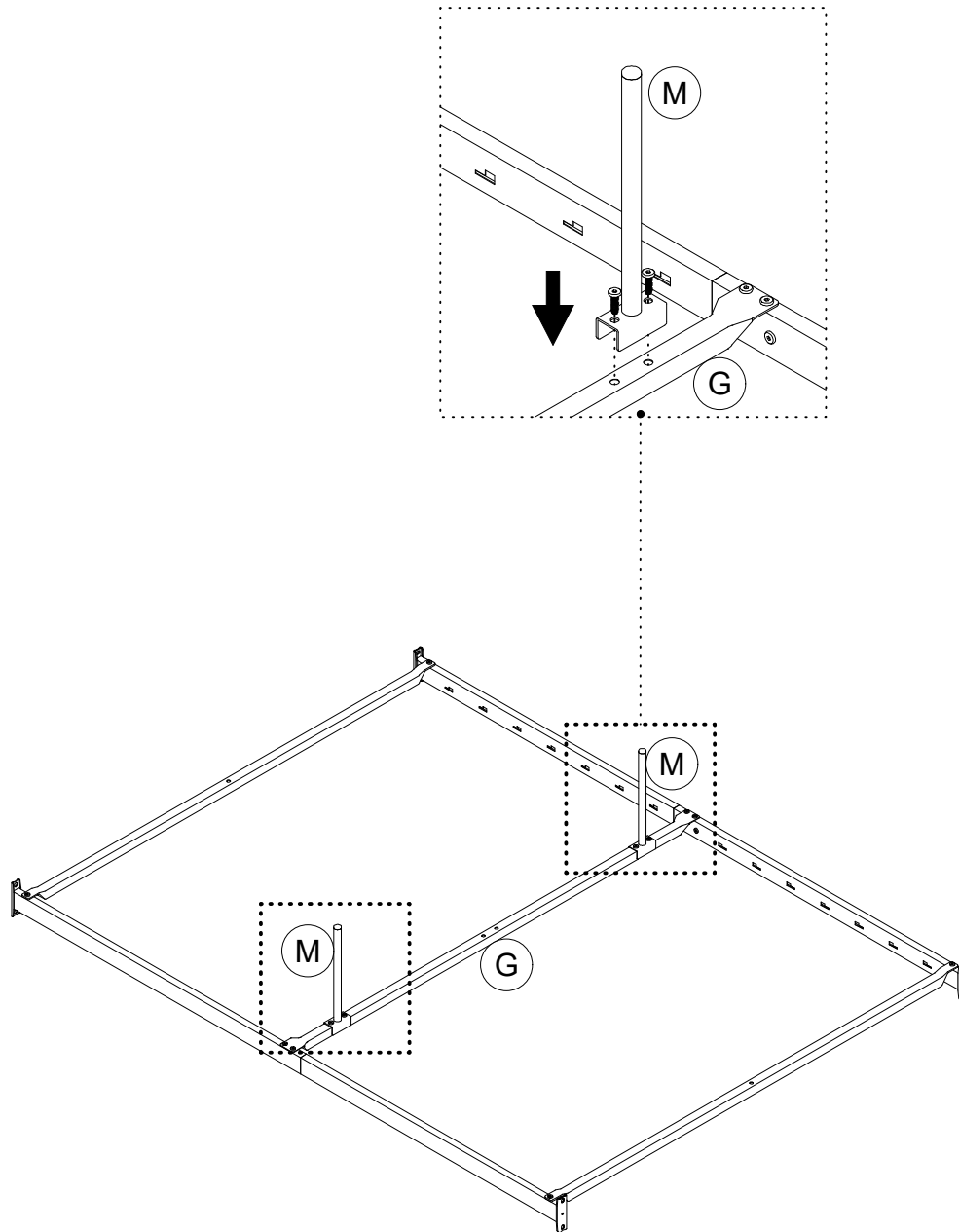
This bed offers you 2 options for the height of the bed foundation.

● To assembly in Higher Position: From **STEP 4** to **STEP 8**.

● To assembly in Lower Position: From **STEP 9** to **STEP 13**.

Attach **M X 2** to **G** with **2**.

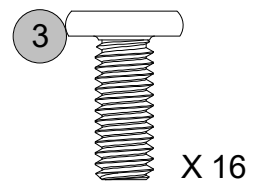
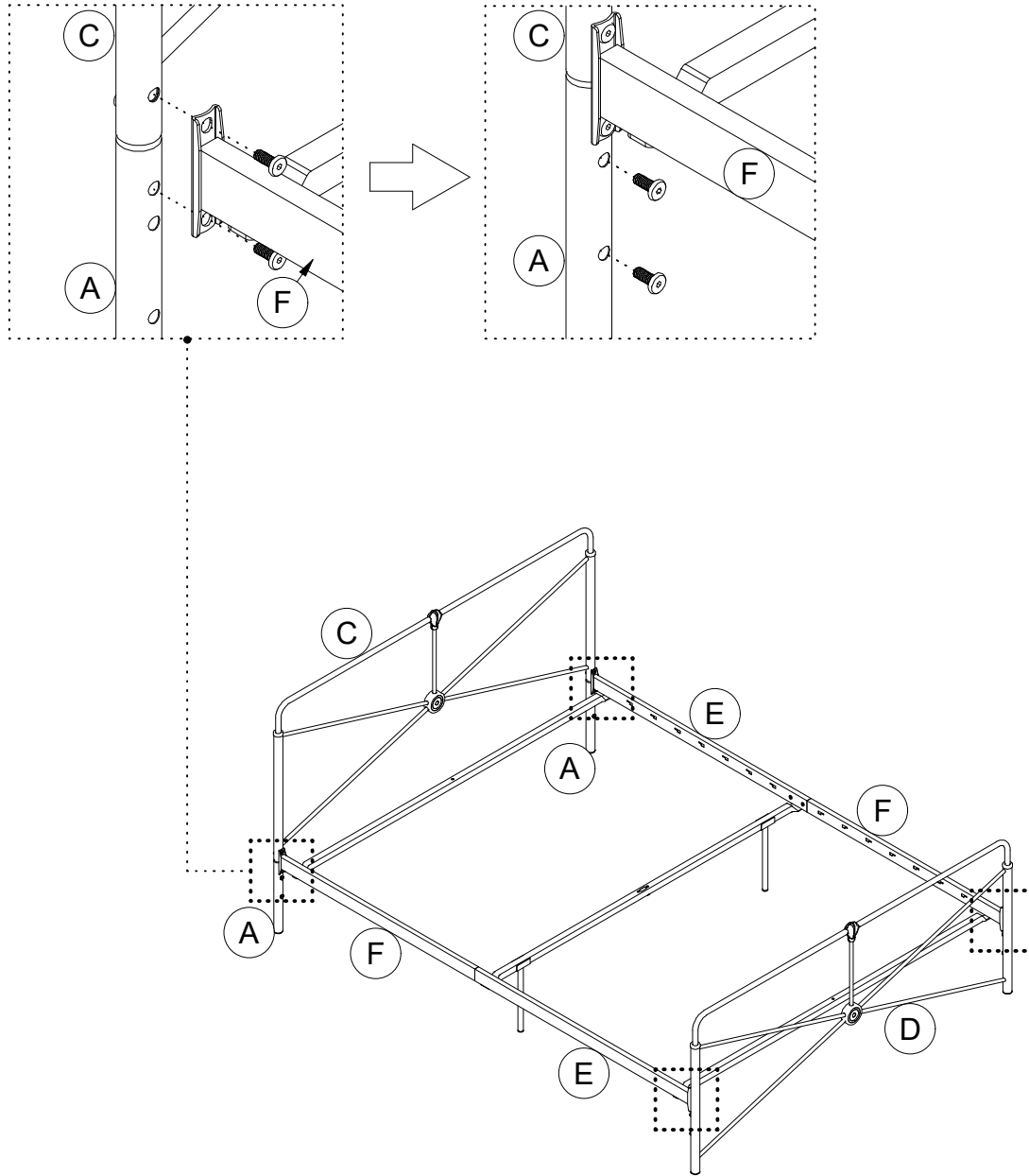
Then turn over the subassembly.



Step 5

Attach sub-assembly **E/F** from previous step to **A X 2**, **C** and **D** with **3**.

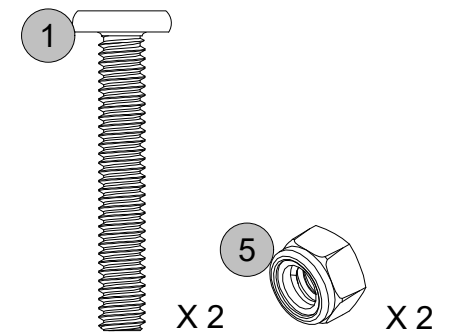
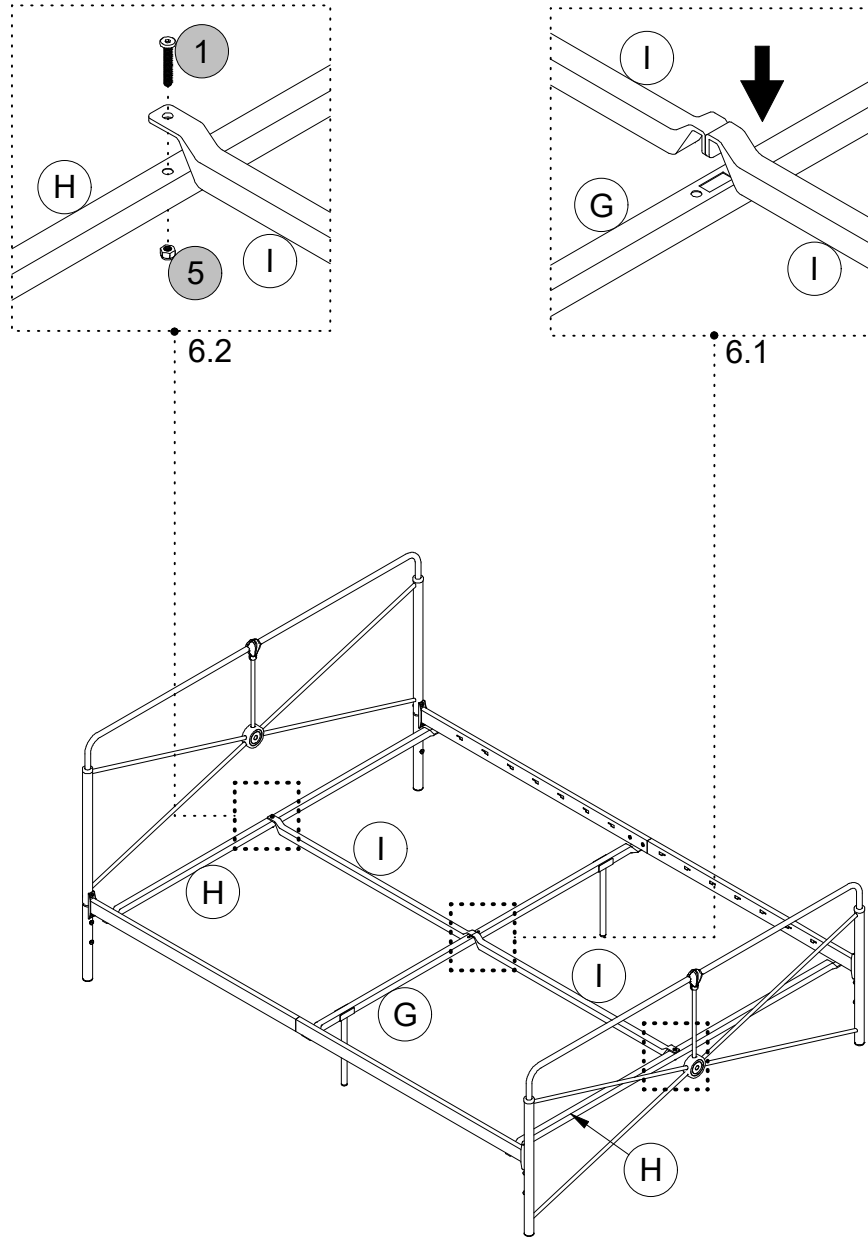
Screw **3** into **A X 2** and **D**.



Step 6

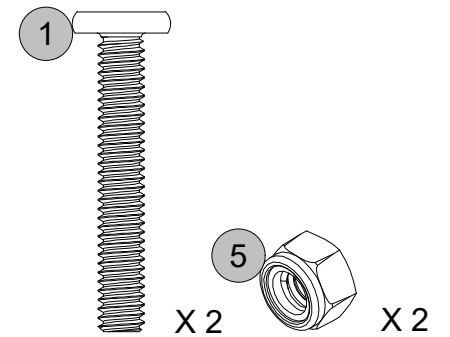
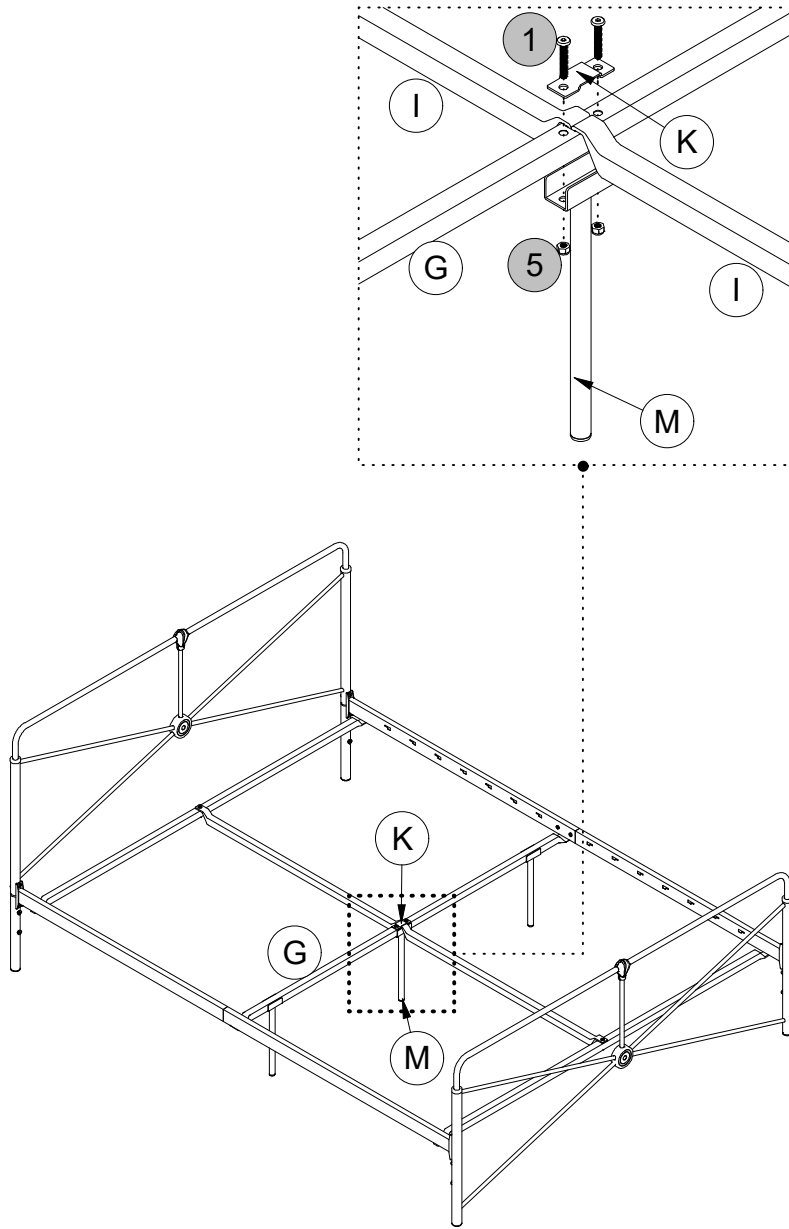
6.1 Insert one end of both **I** into the slot on **G** as illustrated.

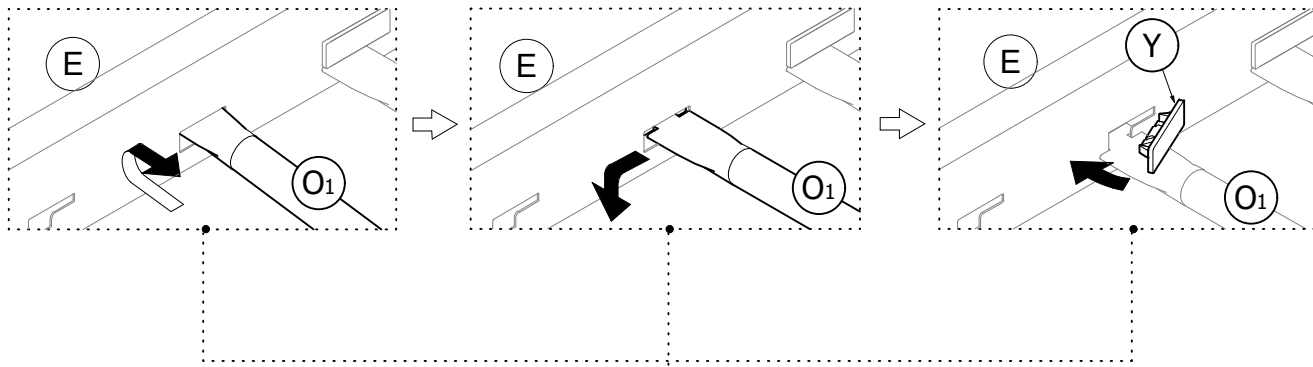
6.2 Attach the other end of both **I** to **H** X 2 with **1** and **5**.



Step 7

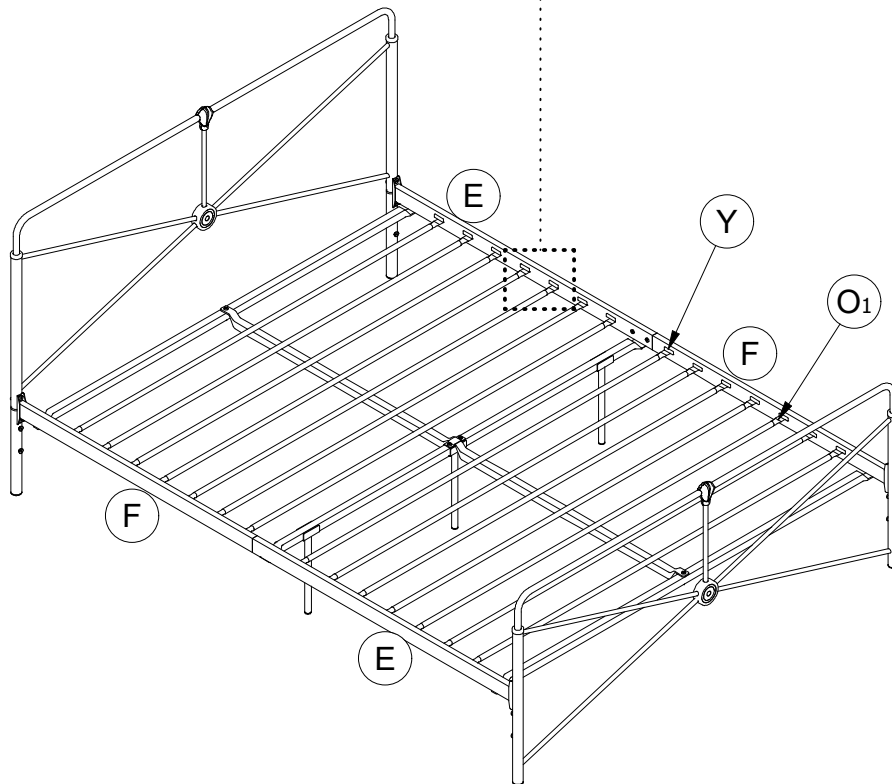
Attach **M** and **K** to **G** with **1** and **5**.





Step 8

Insert **O₁** into **E** & **F** as illustrated, then lock **O₁** into place with **Y**.

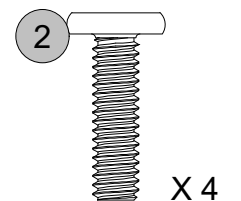
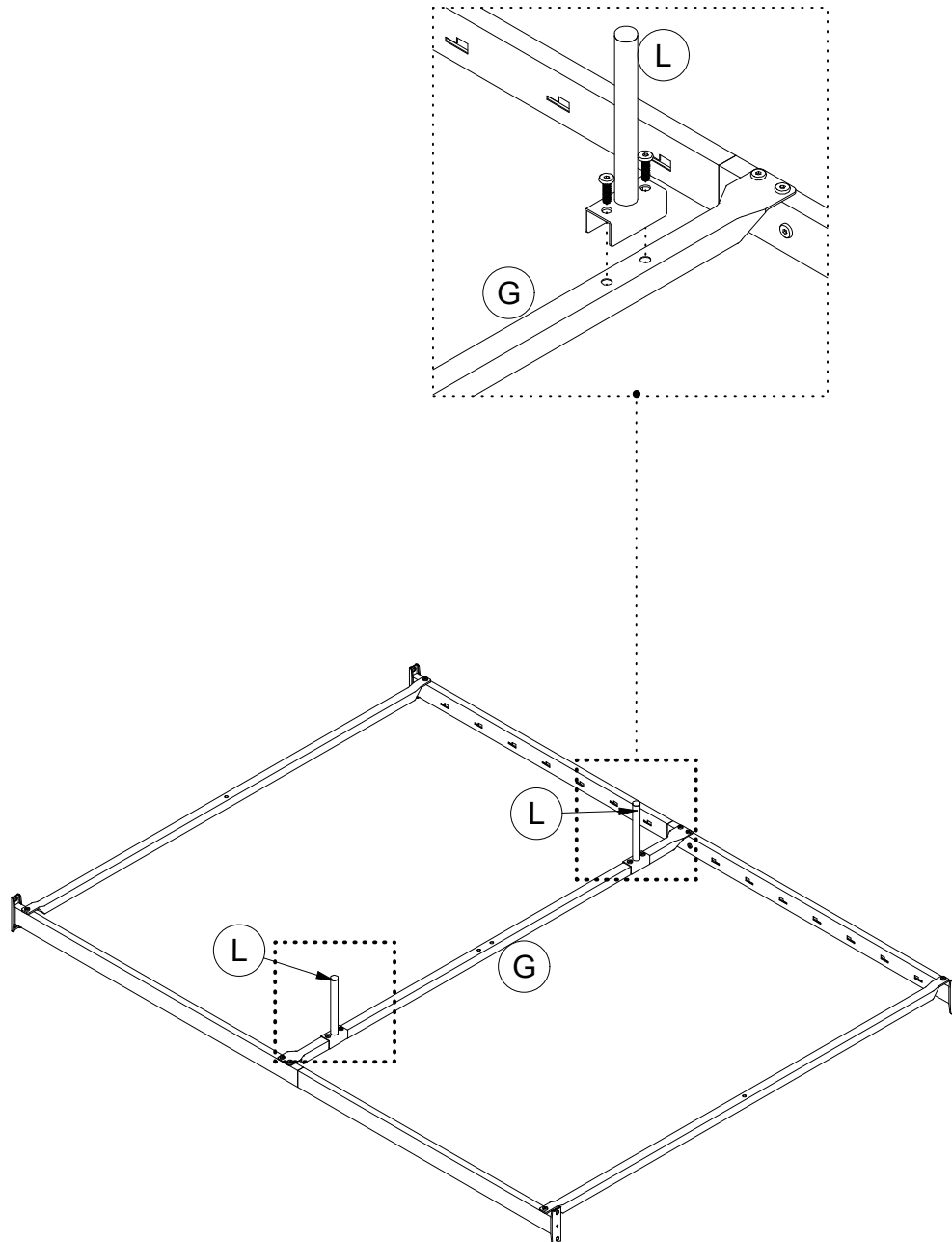


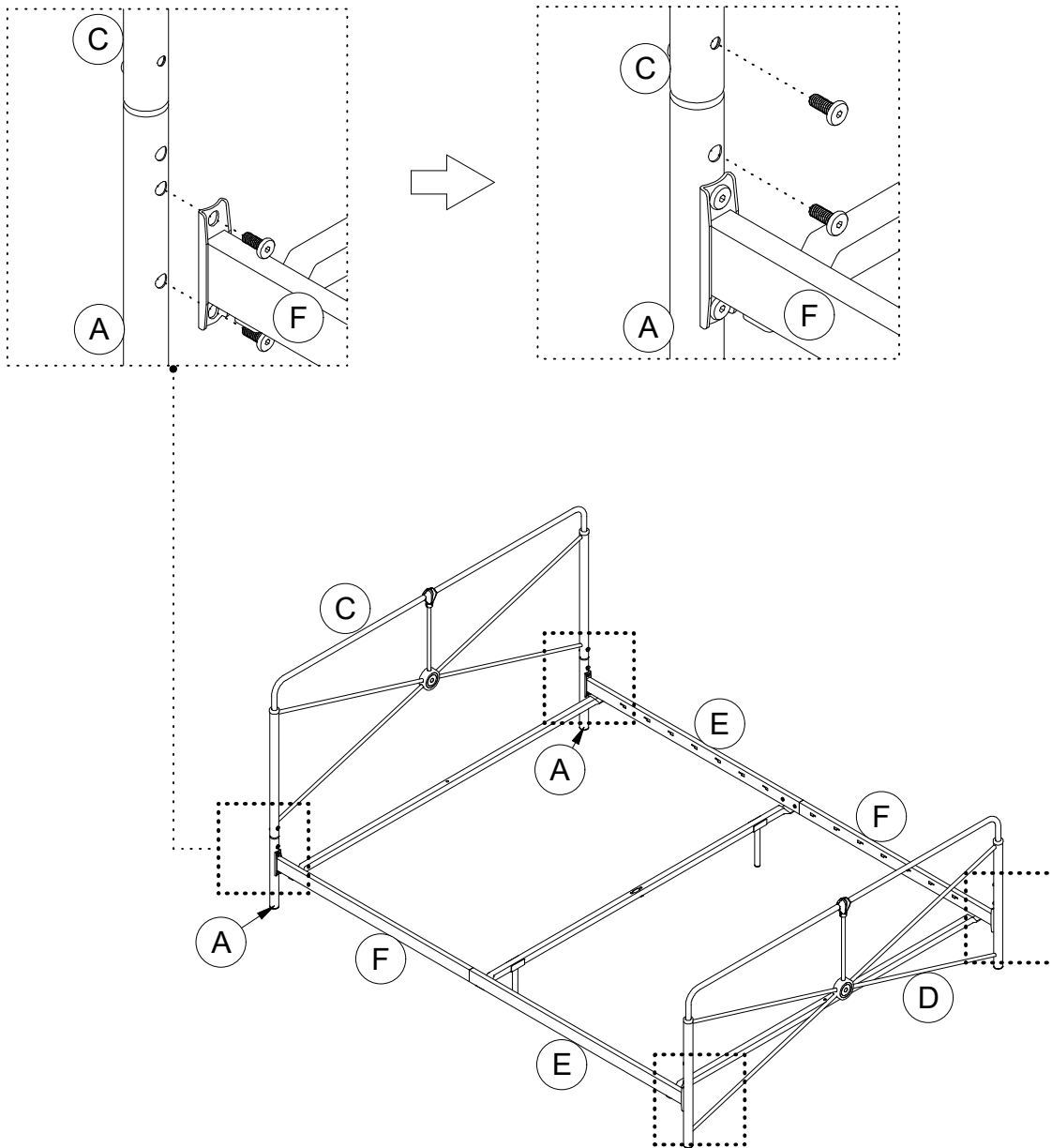
Step 9

● To assembly in Lower Position: From **STEP 9** to **STEP 13**.

Attach **L X 2** to **G** with **2**.

Then turn over the subassembly.

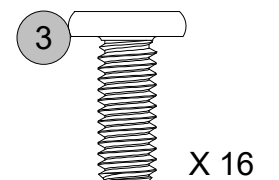




Step 10

Attach sub-assembly **E/F** from previous step to **A X 2** and **D** with **3**.

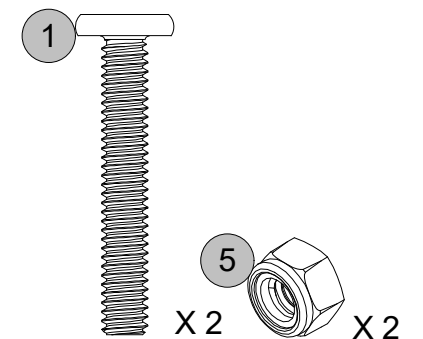
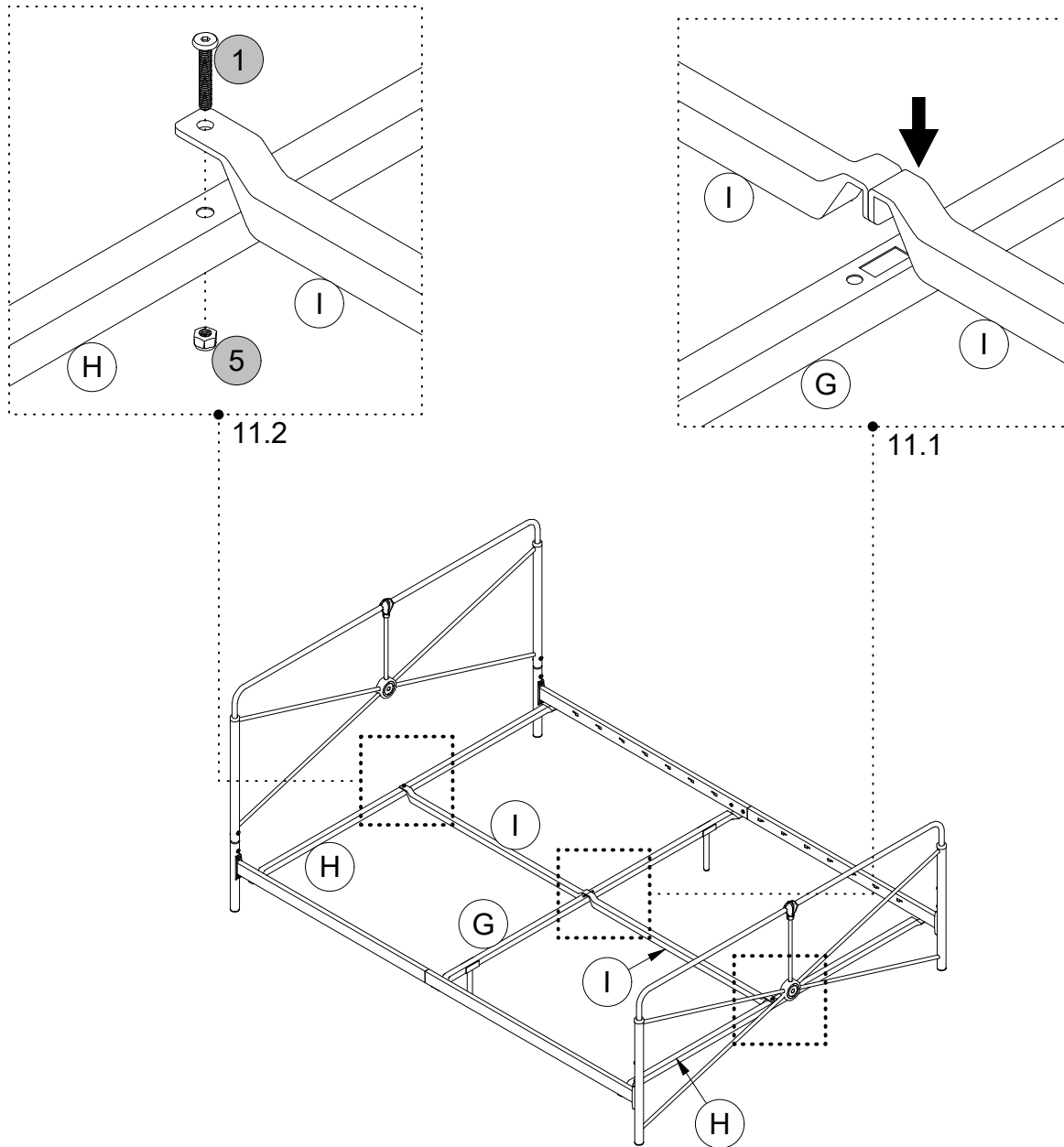
Screw **3** into **A X 2**, **C** and **D**.



Step 11

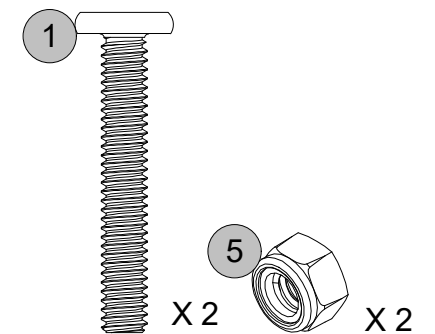
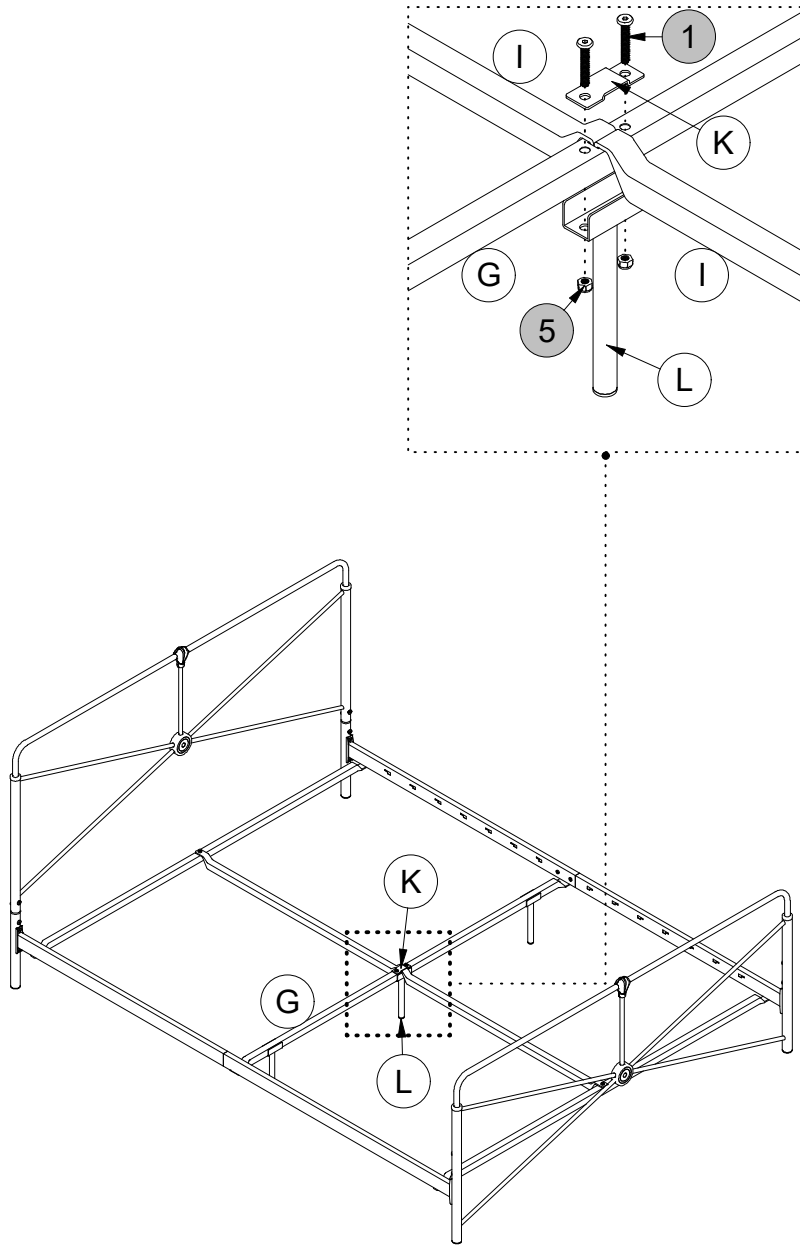
11.1 Insert one end of both **I** into the slot on **G** as illustrated.

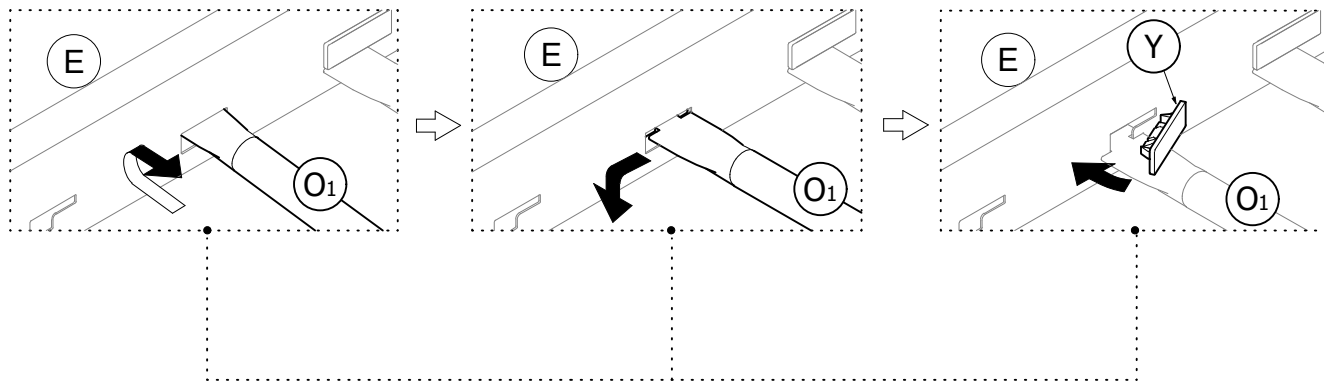
11.2 Attach the other end of both **I** to **H X 2** with **1** and **5**.



Step 12

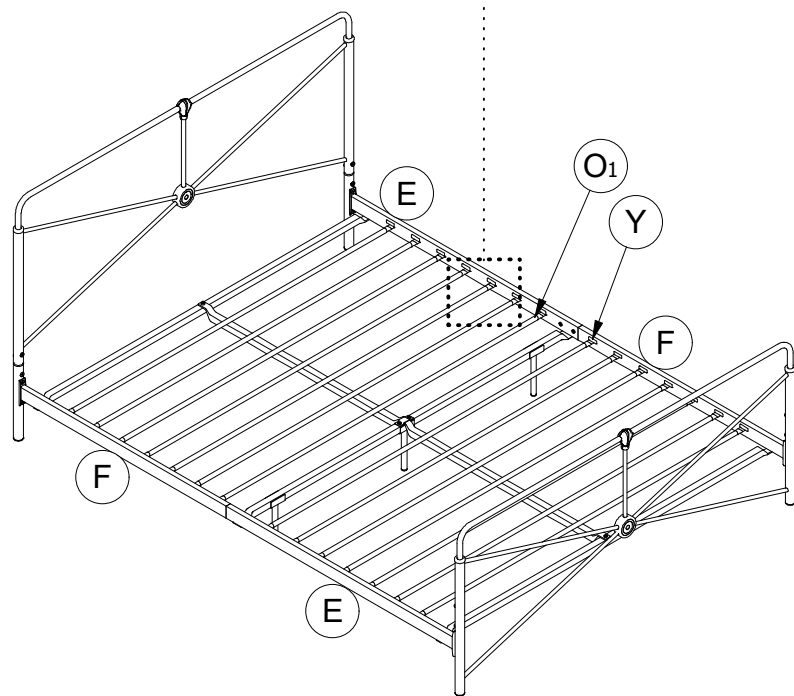
Attach **L** and **K** to **G** with **1** and **5**.



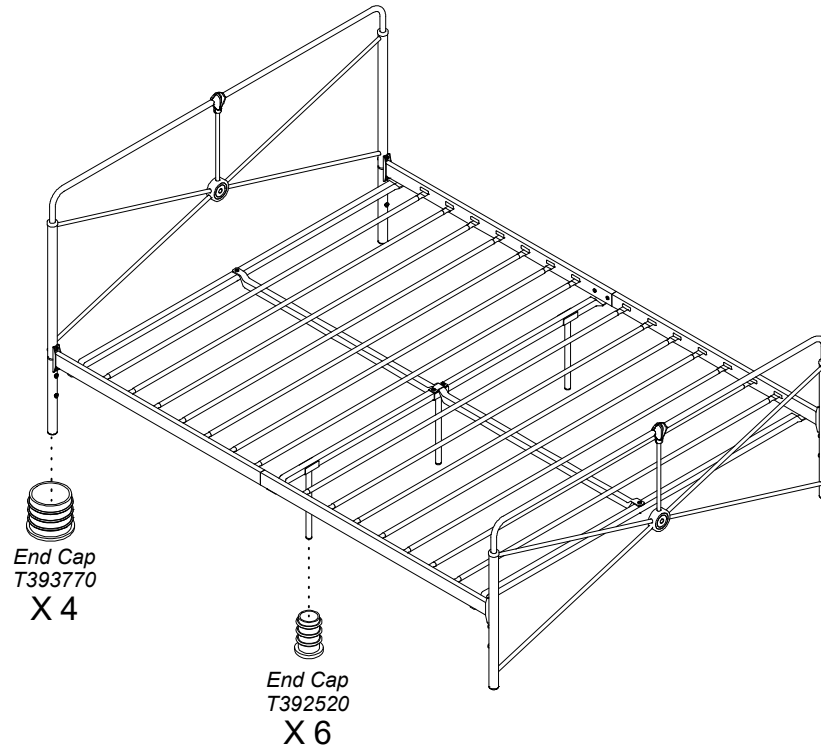


Step 13

Insert **O₁** into **E** & **F** as illustrated, then lock **O₁** into place with **Y**.



⚠ CAUTION: This unit is intended for use only with the products and/or maximum weights indicated. Use with other products and/or products heavier than the maximum weights indicated may result in instability or cause possible injury.



⚠ Weight Limit: 500 Lb / 227 Kg

That's it ! You've finished assembling your **Metal Bed** !

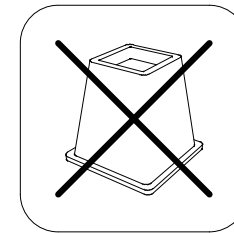
Helpful Hints

- Move your new furniture carefully, with two people lifting and carrying the unit to its new location.
- Your DHP furniture can be disassembled and reassembled to move.
- Some parts have been pre-assembled for this item. They are illustrated on this page and available for replacement.
- Check bolts and nuts periodically and tighten if necessary.
- Clean the product with a soft damp cloth. **DO NOT** use harsh chemicals or abrasive cleaners.

⚠ WARNINGS:

For safety reasons and to prevent injuries:

- This bed is not intended for use by children under 4 years old.
- Prohibit jumping and horseplay on this bed.
- Only use a mattress which is 79"-80" long and 59" -60" wide
- Do not use risers under this bed.

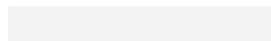
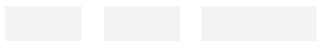


4540039QE(Negro)

Cama de metal Queen

Fecha de compra

Número de lote



¡Gracias por tu compra DHP !

Información sobre la garantía

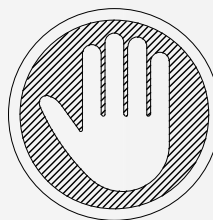
DHP garantiza que este producto está libre de defectos de material y de fabricación, comprometiéndose a corregirlos en caso de ser hallados. Esta garantía es válida por un año a partir de la fecha de compra original. Esta se limita únicamente a la reparación o reemplazo de partes defectuosas (no incluye la mano de obra).

Esta garantía no aplica para productos que hayan sido ensamblados incorrectamente, sujetos a algún tipo de maltrato o abuso, alteración o reparación. Responsabilidad por daños consecuentes está excluida en la medida de exclusión permitida por la ley. Esta garantía le brinda derechos legales e igualmente es posible que usted tenga otros derechos, los cuales pueden variar de Estado a Estado y de provincia a provincia.

Para obtener el servicio de garantía, debe presentar la factura original de su compra. Los componentes reparados o reemplazados están garantizados durante el periodo original de la garantía. Las partes defectuosas serán reparadas o reemplazadas sin cargo extra y sujetas a los términos y condiciones descritos anteriormente. Visite www.dhpfurniture.com para ver la garantía limitada válida en E.U. y Canadá.

Precauciones

- Este producto está diseñado para uso doméstico y no para uso comercial.
- **ADVERTENCIA PARA NIÑOS PEQUEÑOS** - Este producto contiene componentes pequeños. Por favor asegúrese de que las piezas estén fuera del alcance de los niños.
- No utilice herramientas eléctricas para ensamblar su mueble. Este tipo de herramientas pueden rasgar o dañar las partes.



¡NO LO REGRESE A LA TIENDA!

Si le faltan piezas o las que se incluyen están dañadas, con mucho gusto le enviaremos sus piezas de reemplazo sin cargo extra.

Visite www.dhpfurniture.com/spa/replacement-parts o llame gratis al **1-800-267-1739**



ESTE INSTRUCTIVO CONTIENE INFORMACION **IMPORTANTE** DE SEGURIDAD. POR FAVOR LEA Y GUARDE PARA SU REFERENCIA FUTURA.

Lea antes de comenzar a ensamblar

- Llame a nuestro número gratuito si necesita asistencia.
- Trabaje en un área espaciosa y cerca de donde su producto será utilizado, preferiblemente sobre una alfombra o utilice el cartón del empaque para proteger su piso y su producto.
- **El número de personas recomendadas para el montaje de este producto es: 2** (sin embargo es recomendable contar con ayuda adicional).
- **Tiempo estimado de ensamble es 1 hour Horas.**
- Asegúrese de que todas las partes están incluidas. La mayoría de las partes están etiquetadas o selladas en los bordes.
- Lea cada paso cuidadosamente. Es muy importante que cada paso de las instrucciones sea realizado en el orden correcto. Si estos pasos no se siguen en secuencia, pueden ocurrir dificultades durante el ensamblado.


¡Contáctenos !


Para solicitar ayuda con el ensamblaje, identificación de partes, información del producto o simplemente ordenar otras partes, diríjase a:

- cs@dhpfurniture.com
- 1-800-267-1739
Lunes - Viernes / **9 am - 9 pm** (hora del este)
Sábado / **10 am - 6:30 pm** (hora del este)
Domingo / **11 am - 7 pm** (hora del este)
- DHP Servicios al Cliente
12345 Albert Hudon, Suite 100, Montreal, Quebec, Canada, H1G 3L1

Partes

Piezas de reemplazo, visite www.dhpfurniture.com/spa/replacement-parts


 Todo se incluye en 1 caja(s) grande(s)!


 Antes de deshacerse de las cajas de cartón, asegúrese de que estén vacías. También confirme que ha recibido todos los componentes necesarios para el ensamblaje al compararlos con la tabla de piezas indicadas en la sección en inglés.

NÚMERO DE PIEZA	
Etiquetas de piezas	4540039QE(Negro)
A	T942870
C	T989740
D	T989750
E	T937970
F	T937980
G	T937990
H	T938000
I	T938010
K	T937950
L	T937940
M	T937930
O1	T938020
Y	T392590

Paquete de componentes

Paquete #: **T4044449N-02**

 **Nota:** Por favor no apriete completamente los pernos hasta que el ensamblaje sea completado, a menos de que se indique específicamente en cada paso de las instrucciones.

 Los tornillo(s), perno(s) que se utilizan en cada paso se muestran en tamaño real en la esquina inferior derecha de cada página.

Instrucciones

Paso 1

Insertar **A X 2** dentro de **C** con **4**.

Paso 2

Insertar **F X 2** dentro de **E X 2** con **4**.

Paso 3

3.1 Una la parte **H X 2** con subconjunto **E/F X 2** del paso anterior con **2**.

3.2 Una la parte **G** con **E X 2** con **2**.

Paso 4

Esta cama le ofrece **2** opciones para la altura.

Para el montaje en la Posición más alta: De **Paso 4** al **Paso 8**.

Para el montaje en la Posición más baja: De **Paso 9** al **Paso 13**.

Una la parte **M X 2** con **G** con **2**.

Dele vuelta al marco subconjunto.

Paso 5

Una la subconjunto **E/F** del paso anterior con **A X 2**, **C & D** con **3**.

Atornillar **3** con **A X 2** y **D**.

Paso 6

6.1 Inserte un extremo de ambos **I** dentro de la ranura **G** como se ilustra.

6.2 Una la comentarios del otro extremo de los dos **I** con **H X 2** con **1** y **5**.

Paso 7

Una la parte **M & K** con **G** con **1** y **5**.

Paso 8

Inserte **O₁** dentro de **E&F**, a continuación, bloquee **O₁** en su lugar con **Y** como se muestra.

Paso 9

Para el montaje en la posición más baja: De **Paso 9** al **Paso 13**.

Una la parte **L X 2** con **G** con **2**.

Dele vuelta al marco subconjunto.

Paso 10

Una la subconjunto **E/F** del paso anterior con **A X 2 & D** con **3**.

Atornillar **3** con **A X 2**, **C** y **D**.

Paso 11

11.1 Inserte un extremo de ambos **I** dentro de la ranura **G** como se ilustra.

11.2 Una la comentarios del otro extremo de los dos **I** con **H X 2** con **1** y **5**.

Paso 12

Una la parte **L & K** con **G** con **1** y **5**.

Paso 13

Inserte **O₁** dentro de **E & F**, a continuación, bloquee **O₁** en su lugar con **Y** como se muestra.

 Límites de peso: 500 Lb / 227 Kg

Consejos útiles

- Mueva sus muebles nuevos con cuidado, se requiere de dos personas para levantar y trasladar su producto a su nueva ubicación.
- Sus muebles DHP se pueden desmontar y volver a ensamblar en caso de mudanza.
- Algunas partes han sido pre-ensambladas en este producto. Se encuentran ilustradas en esta página y disponibles para reemplazo.
- Limpie el producto con un paño suave. NO utilice productos químicos o abrasivos de limpieza.

Precaución

Por razones de seguridad y para prevenir lesiones:

- Este producto no ha sido diseñado para ser utilizado por niños menores de 4 años.
- Prohibido saltar o jugar sobre la cama.
- Utilice únicamente un colchón que sea de 79"-80" de largo y 59"-60" de ancho.
- No utilice elevadores para cama con este producto.

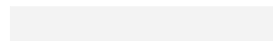
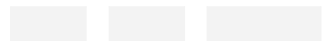
4540039QE(Noir)

Lit en métal

Grand Lit deux places

Date d'achat

Numero de lot



Merci d'avoir acheté un produit DHP !

Informations sur la garantie

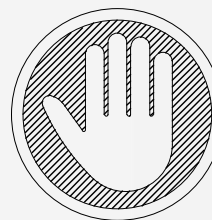
DHP garantit que ce produit est exempt de tout vice de matériaux et de fabrication et s'engage à remédier à un tel défaut. Cette garantie est valable un an à compter de la date d'achat initiale. Elle se limite uniquement à la réparation ou au remplacement des pièces défectueuses. La main-d'oeuvre nécessaire à l'assemblage n'est pas incluse.

Cette garantie ne s'applique pas aux produits qui ont été mal assemblés, qui ont été soumis à une utilisation abusive ou qui ont subi des modifications ou des réparations. Cette garantie vous confère des droits spécifiques légaux. Il se peut que vous bénéficiiez de droits additionnels car ceux-ci peuvent varier selon l'État ou la province.

Pour bénéficier du service de garantie, l'acheteur doit présenter la facture originale. Les composants réparés ou remplacés sont garantis jusqu'à la fin de la période de la garantie initiale uniquement. Les composants défectueux seront réparés ou remplacés sans frais, sous réserve des conditions décrites ci-dessus. Visitez www.dhpfurniture.com pour visionner la garantie limitée valide aux États-Unis et au Canada.

Précautions

- Ce produit est conçu pour un usage domestique et n'est pas destiné à des fins commerciales.
- **AVERTISSEMENT CONCERNANT LES JEUNES ENFANTS:** Ce produit contient des petits composants. S'il vous plaît assurez-vous qu'ils soient gardés loin d'eux.
- Ne pas utiliser d'outils électriques pour assembler votre mobilier. Ce type d'outils risque d'endommager les pièces.



NE PAS RETOURNER CE PRODUIT AU MAGASIN !

Si une pièce est manquante ou endommagée, nous vous expédierons avec plaisir vos pièces de remplacement gratuitement.

Visitez www.dhpfurniture.com/fre/replacement-parts ou appelez au **1-800-267-1739**



CE FEUILLET CONTIENT DES INFORMATIONS DE SÉCURITÉ **IMPORTANTES**. S'IL VOUS PLAÎT LIRE ET CONSERVER POUR RÉFÉRENCE ULTÉRIEURE.

Avant de commencer l'assemblage

- Si vous avez besoin d'aide, appelez notre service à la clientèle sans frais.
- Travaillez dans un endroit spacieux et près du lieu où l'unité sera utilisée, préférablement sur un tapis, ou sur un morceau de l'emballage, afin de protéger le plancher et le produit.
- **Nombre de personnes recommandées pour l'assemblage : 2** (cependant il est toujours préférable d'être assisté par une personne supplémentaire).
- **Temps d'assemblage estimé : 1 hour heures.**
- Assurez-vous d'avoir bien reçu toutes les pièces. La plupart de celles-ci sont étiquetées ou estampées sur leur côté non fini.
- Lire attentivement chaque étape avant de débiter. Il est très important que chaque étape de montage soit exécutée dans le bon ordre, sinon vous risquez d'éprouver de la difficulté à assembler votre meuble.

Contact


Besoin d'aide pour assembler, identifier des pièces, vous informer sur le produit, ou pour commander des pièces? Contactez-nous :


- cs@dhpfurniture.com
 - 1-800-267-1739
- Lundi - Vendredi / **9 am - 9 pm** (Heure de l'Est)
Samedi / **10 am - 6:30 pm** (Heure de l'Est)
Dimanche / **11 am - 7 pm** (Heure de l'Est)
- DHP Service à la Clientèle
12345 Albert Hudon, Suite 100, Montréal, Québec, Canada, H1G 3L1

Pièces

Pour des pièces de rechange, visitez www.dhpfurniture.com/fre/replacement-parts

IMPORTANT: La liste des références ci-dessous est propre à votre produit. Veuillez l'avoir sous la main lorsque vous appelez pour des pièces de rechange.


 *Tout dans 1 grande(s) boîte(s)!*


 *Avant de jeter les boîtes en carton, assurez-vous qu'elles soient vides. Vérifiez que vous avez reçu tous les composants nécessaires à l'assemblage en les comparant avec le tableau des pièces (illustrations disponibles dans la section en anglais).*

LISTE DES PIÈCES	
ÉTIQUETTE DES PIÈCES	4540039QE(Noir)
A	T942870
C	T989740
D	T989750
E	T937970
F	T937980
G	T937990
H	T938000
I	T938010
K	T937950
L	T937940
M	T937930
O1	T938020
Y	T392590

Quincaillerie

de paquet : **T4044449N-02**

 **Remarque:** Sauf indication contraire dans les instructions, ne pas resserrer complètement les vis et les boulons, jusqu'à ce que l'assemblage soit terminé.

 Les vis et boulons utilisés durant chaque étape sont illustrés en taille réelle au coin inférieur droit de la page.

Instructions

Étape 1

Insérer **A X 2** dans **C** avec **4**.

Étape 2

Insérer **F X 2** dans **E X 2** avec **4**.

Étape 3

3.1 Attacher **H X 2** au sous-ensemble **E/F X 2** de étape précédente avec **2**.

3.2 Attacher **G** à **E X 2** avec **2**.

Étape 4

Ce lit vous offre 2 options pour la hauteur de lit.

Pour l'assemblage dans la position plus haute:De **Étape 4** à **Étape 8**.

Pour l'assemblage dans la position plus basse:De **Étape 9** à **Étape 13**.

Attacher **M X 2** à **G** avec **2**.

Tournez le cadre sous-ensemble.

Étape 5

Attacher le sous-ensemble **E/F** de étape précédente à **A X 2**, **C** & **D** avec **3**.

Vis **3** à **A X 2** et **D**.

Étape 6

6.1 Insérer une extrémité des deux **I** dans la fente **G** comme illustré.

6.2 Attacher l'autre extrémité des deux **I** à **H X 2** avec des **1** et **5**.

Étape 7

Attacher **M** & **K** à **G** avec **1** et **5**.

Étape 8

Insérer **O₁** en **E** & **F**, puis verrouiller **O₁** en place avec **Y**, tel qu'illustré.

Étape 9

Pour l'assemblage dans la position plus basse:De **Étape 9** à **Étape 13**.

Attacher **L X 2** à **G** avec **2**.

Tournez le cadre sous-ensemble.

Étape 10

Attacher le sous-ensemble **E/F** de l'étape précédente à **A X 2** & **D** avec **3**.

Vis **3** à **A X 2**, **C** et **D**.

Étape 11

11.1 Insérer une extrémité des deux **I** dans la fente **G** comme illustré.

11.2 Attacher l'autre extrémité des deux **I** à **H X 2** avec des **1** et **5**.

Étape 12

Attacher **L** & **K** à **G** avec **1** et **5**.

Étape 13

Insérer **O₁** en **E** & **F**, puis verrouiller **O₁** en place avec **Y**, tel qu'illustré.

 Limite de Poids: 500 Lb / 227 Kg

Conseils utiles

- Déplacez votre nouveau mobilier avec soin, nous recommandons deux personnes pour soulever et transporter le mobilier vers son nouvel emplacement.
- Votre mobilier DHP peut être démonté et réassemblé pour faciliter les déménagements.
- Pour le nettoyage, utilisez un linge doux et/ou humide. N'UTILISEZ PAS de produits abrasifs ou chimiques.

Avertissement

Pour des raisons de sécurité et pour prévenir les blessures:

- Ce lit n'est pas conçu pour être utilisé par des enfants de moins de 4 ans.
- Interdire le saut et le chahut sur le lit.
- Utilisez uniquement un matelas de 79"-80" de long par 59"-60" de large.
- Ne pas utiliser rehausseur de lit sous ce produit.