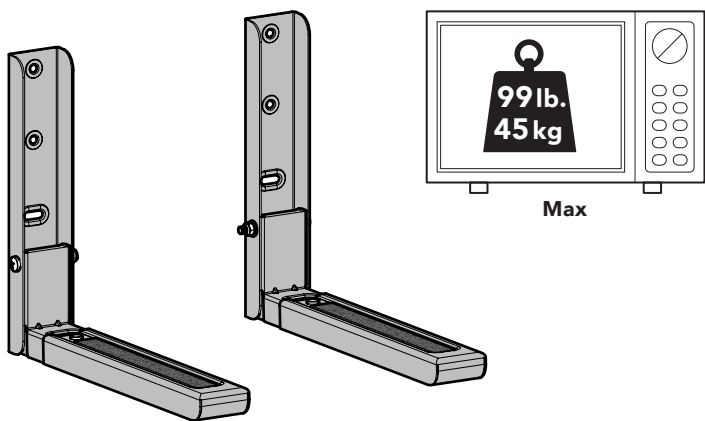


464851 rev03

Please read these instructions thoroughly before installation.
 Veuillez lire attentivement ces instructions avant l'installation.
 Por favor, lea estas instrucciones con atención antes de la instalación.



If you have any questions or need spare parts don't worry, we're happy to help.

Si vous avez des questions ou si vous avez besoin de pièces de rechange, ne vous inquiétez pas, nous serons heureux de vous aider.

Si tiene alguna pregunta o necesita piezas de repuesto, no se preocupe. Nos encantaría ayudarle.

Customer Helpline
 Ligne d'assistance clientèle
 Teléfono de atención al cliente

1-800 667 0808 | +44 (0) 333 320 0463
 (USA) (UK)

Online Support
 Assistance en ligne
 Servicio técnico en línea

www.avfgroup.com/
 support

AVF Group Ltd. Hortonwood 30, Telford, Shropshire, TF1 7YE, England
 AVF Group, Inc. 2775 Broadway, Cheektowaga, Buffalo, New York, 14227 USA

How to Determine the Position of the Wall Brackets Comment déterminer la position des supports muraux Cómo determinar la posición de los soportes de pared



If fitting to a Wood Stud Wall both brackets must be fixed to a wood stud. DO NOT fix the brackets to plasterboard only.
 En cas de montage sur un mur à montants en bois, les deux supports doivent être fixés à un montant en bois. NE PAS fixer les supports sur une plaque de plâtre uniquement.
 Si se colocan en una pared de madera, ambos soportes deben fijarse a un perno de madera. NO fije los soportes solo a la placa de yeso.



The distance between the brackets must be equal to or greater than the distance between the feet of your microwave.
 La distance entre les supports doit être égale ou supérieure à la distance entre les pieds de votre micro-ondes.
 La distancia entre los soportes debe ser igual o mayor que la distancia entre los pies de su microondas.

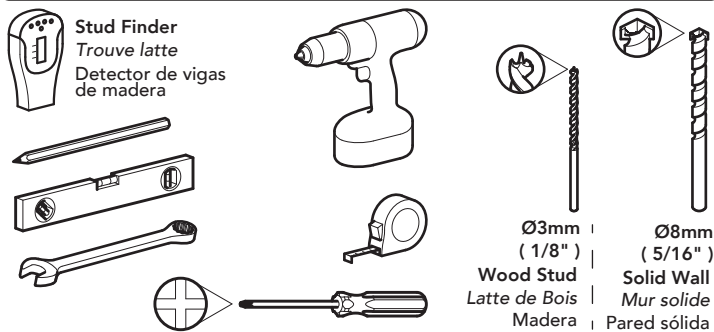


Ideally the brackets should be positioned under a flat area on the underside of your microwave, wider apart than the feet.
 Alternatively, if there is no flat area on the underside of your microwave, the brackets should be positioned under the feet instead.
 Idéalement, les supports doivent être positionnés sous une zone plane sur le dessous de votre micro-ondes, plus espacés que les pieds.
 Autrement, s'il n'y a pas de zone plane sur le dessous de votre micro-ondes, les supports doivent être placés sous les pieds.
 Idealmente, los soportes deben colocarse debajo de un área plana en la parte inferior de su microondas, más separada que los pies.
 Alternativamente, si no hay un área plana en la parte inferior de su microondas, los soportes deben colocarse debajo de los pies en su lugar.

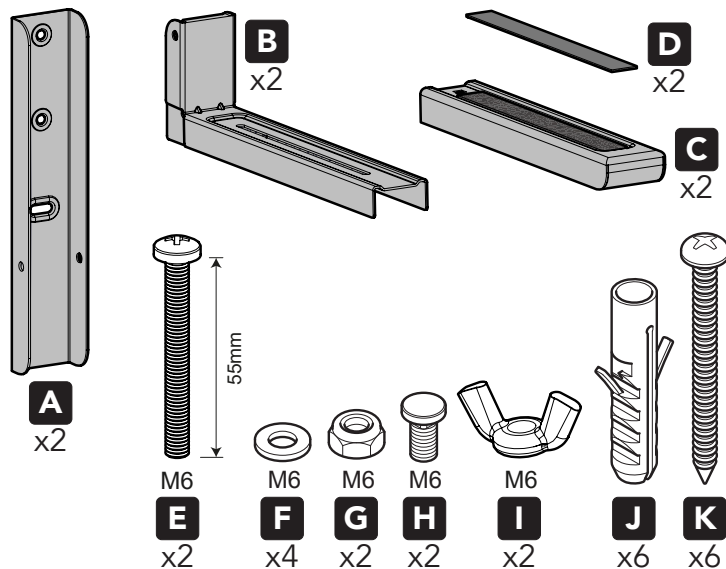


It is the responsibility of the installer to ensure the brackets are correctly installed and the microwave is secure. If in any doubt please contact the helpline or online support.
 Il incombe à l'installateur de s'assurer que les supports sont correctement installés et que le micro-ondes est bien fixé. En cas de doute, veuillez contacter le service d'assistance téléphonique ou l'assistance en ligne.
 Es responsabilidad del instalador asegurarse de que los soportes estén instalados correctamente y que el microondas esté seguro. Si tiene alguna duda, póngase en contacto con la línea de ayuda o el soporte en línea.

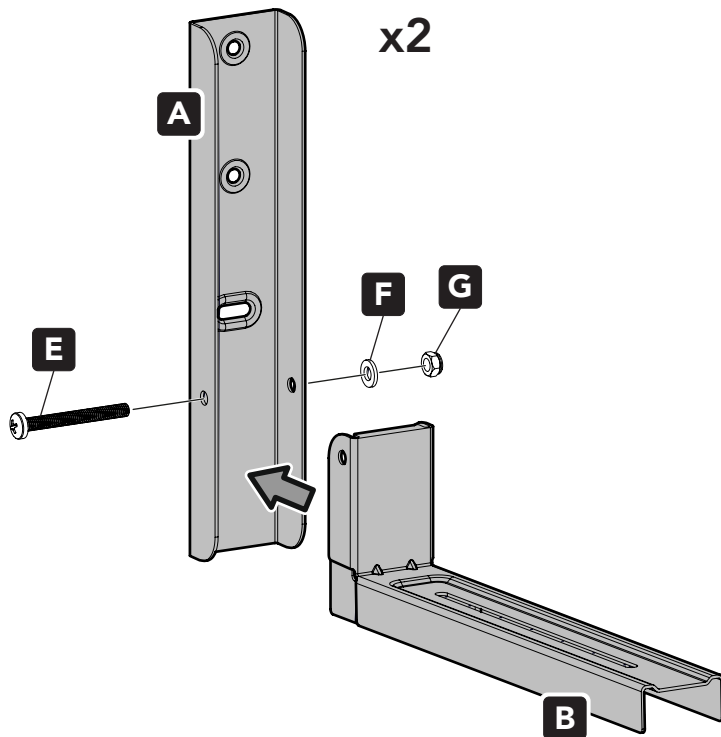
You will need / Vous aurez besoin de / Necesitará



Parts Included / Pièces incluses / Piezas incluidas

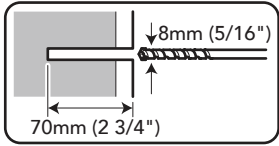
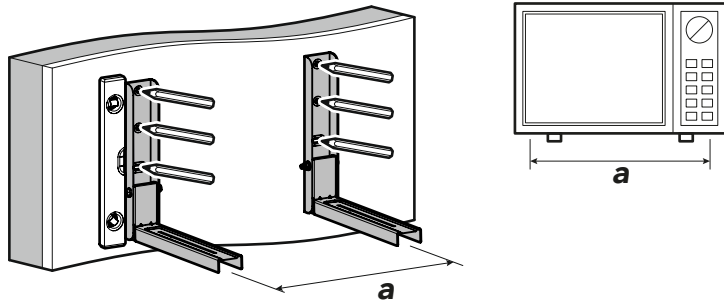


1

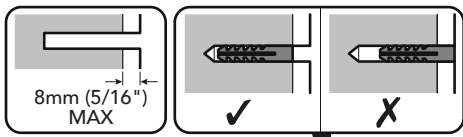


2a

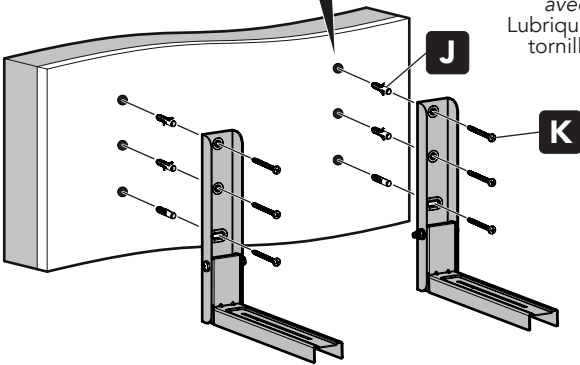
Solid Wall
Mur solide
Pared sólida



Remove Dust from Hole
Retirez la poussière du trou
Elimine el polvo del agujero

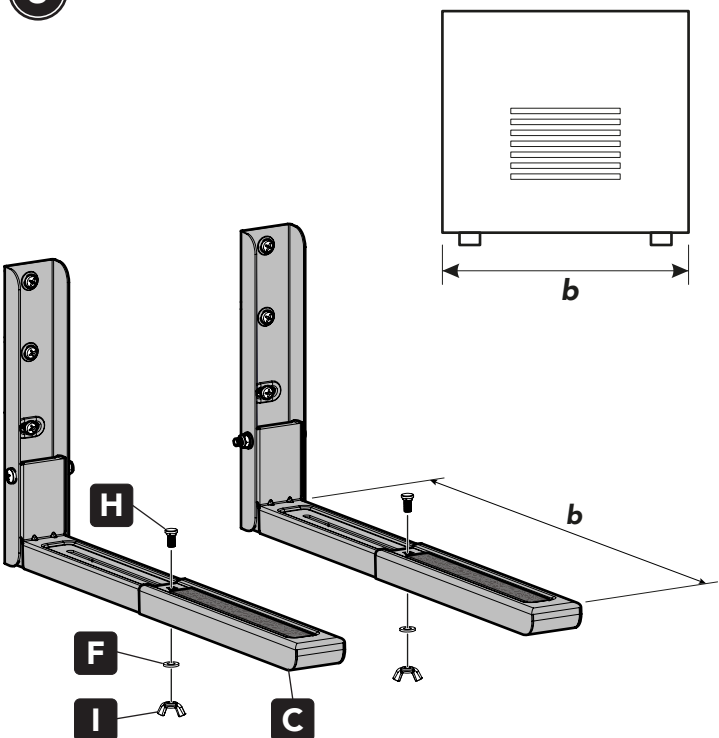


Lubricate screw thread
with soap
Lubrifiez le pas de vis
avec du savon
Lubrique la rosca del
tornillo con jabón



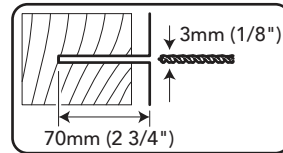
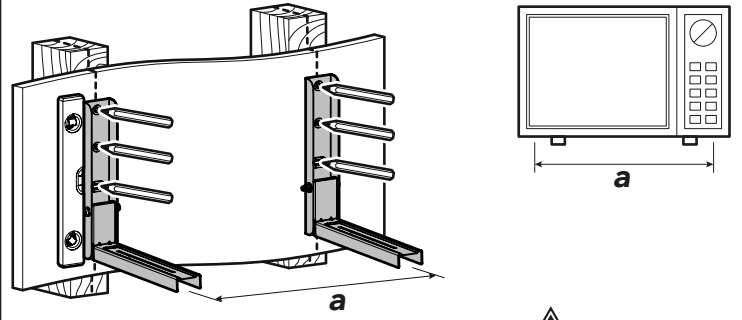
DO NOT overtighten screws. Tighten screws by hand only.
Ne serrez pas trop les vis. Visser à la main seulement.
NO sobre apriete los tornillos. Apriete los tornillos sólo a mano.

3

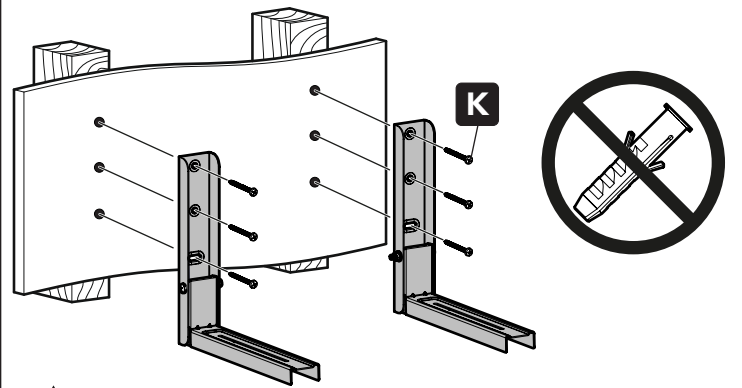


2b

Wood Stud
Latte de Bois
Estructura de madera



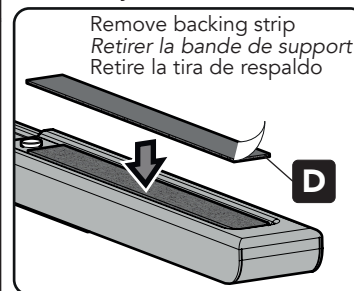
Ensure drill holes are in the centre of the wood studs.
S'assurer que les trous de perçage se trouvent au centre des montants en bois.
Asegúrese de que los orificios de perforación estén en el centro de los montantes de madera.



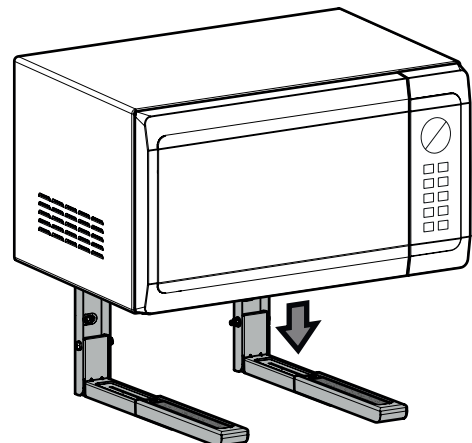
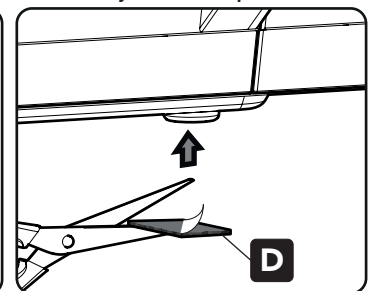
DO NOT overtighten screws. Tighten screws by hand only.
Ne serrez pas trop les vis. Visser à la main seulement.
NO sobre apriete los tornillos. Apriete los tornillos sólo a mano.

4

Attaching to Base
Fixation à la base
Fijación a la base



Attaching to Feet
Fixation aux pieds
Fijación a los pies



99lb.
45kg

Max

Ensure bottom of microwave is clean and dry before mounting.
Veillez à ce que le bouton du micro-ondes soit propre et sec avant de procéder au montage.
Asegúrese de que la parte inferior del microondas está limpia y seca antes de montarlo.