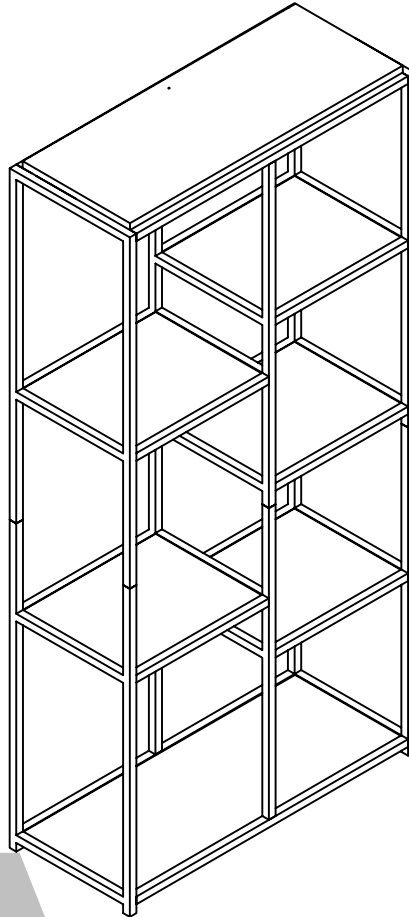


4292851COM Bookcase

Date of Purchase ___ / ___ / ___
Lot Number:

B344292851COM00CS



THIS INSTRUCTION BOOKLET CONTAINS **IMPORTANT** SAFETY INFORMATION. PLEASE READ AND KEEP FOR FUTURE REFERENCE.

Do Not Return This Product!

Contact our customer service team for help first.

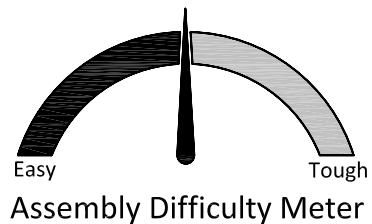
Call: 1-800-489-3351 (toll free)

Monday-Friday 9am - 5pm CST

Visit: www.ameriwoodhome.com

WARNING

- Unit can tip over causing severe injury or death.
- Anchor unit to stud in wall (if instructed to).
- Do Not allow children to climb on unit.
- Put heavy items on lower shelves or drawers.



Follow Ameriwood Home



Contact Us!

Do NOT return this product!

Contact our friendly customer service team first for help.



Visit ameriwoodhome.com

Assembly Tips



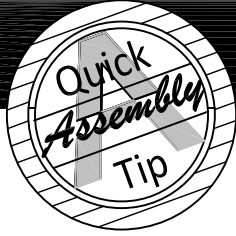
Helpful Hints

PEOPLE NEEDED FOR ASSEMBLY: **1-2**

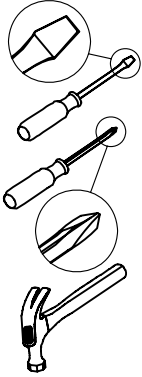
ESTIMATED ASSEMBLY TIME: **1 HOUR**

- Open your item in the area you plan to keep it to avoid excessive heavy lifting.
- Identify, sort and count the parts before attempting assembly.
- Do NOT use harsh chemicals or abrasive cleaners on this item.
- Never push, pull, or drag your furniture.





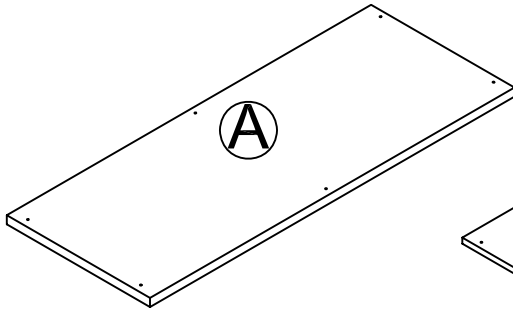
Before You Start



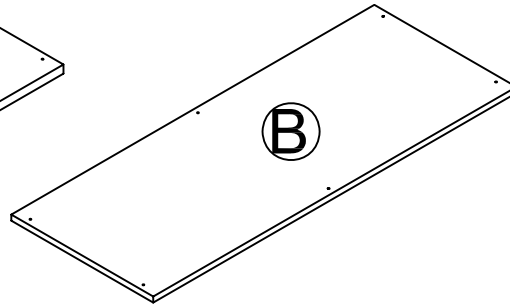
- ✓ Read through each step carefully and follow the proper order
- ✓ Separate and count all your parts and hardware
- ✓ Give yourself enough room for the assembly process
- ✓ Have the following tools: Flat Head Screwdriver, #2 Phillips Head Screwdriver and Hammer
- ✓ Caution: If using a power drill or power screwdriver for screwing, please be aware to slow down and stop when screw is tight. Failure to do so may result in stripping the screw.

Board Identification

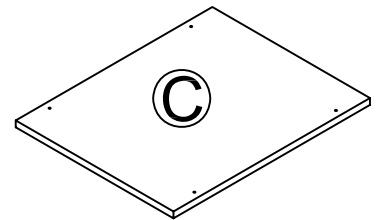
Not actual size



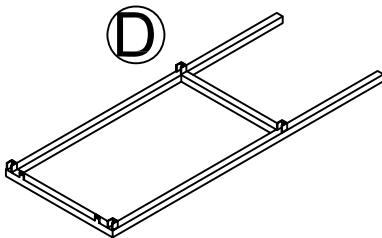
TOP
T4292851010CS



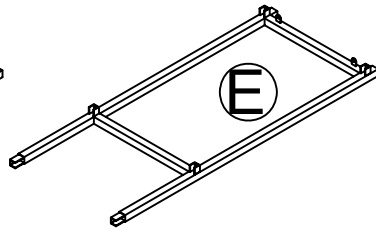
BOTTOM
T4292851020CS



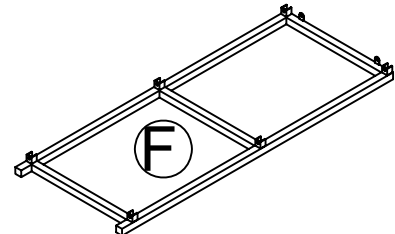
SHELF
T4292851030CS
QTY: 5 PCS



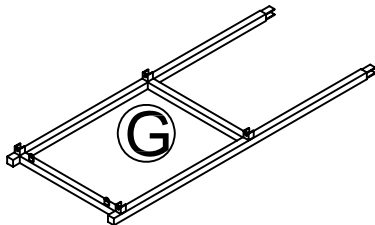
UPPER LEFT SIDE FRAME
T4292851040CS



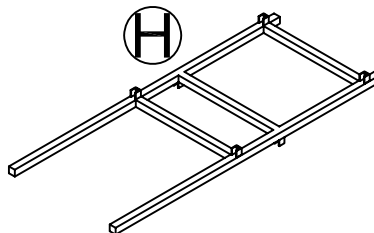
LOWER LEFT SIDE FRAME
T4292851050CS



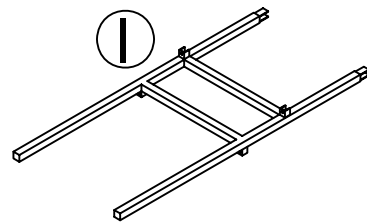
UPPER RIGHT SIDE FRAME
T4292851060CS



LOWER RIGHT SIDE FRAME
T4292851070CS



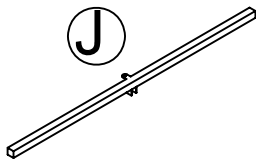
UPPER MIDDLE FRAME
T4292851080CS



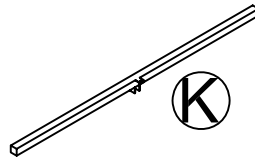
LOWER MIDDLE FRAME
T4292851090CS

Board Identification

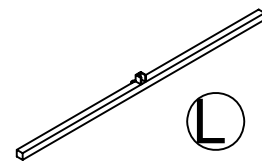
Not actual size



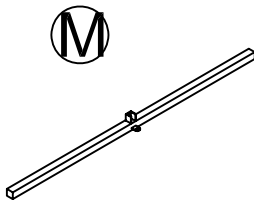
UPPER FRONT RAIL
T4292851100CS



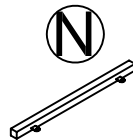
UPPER REAR RAIL
T4292851110CS



LOWER FRONT RAIL
T4292851120CS



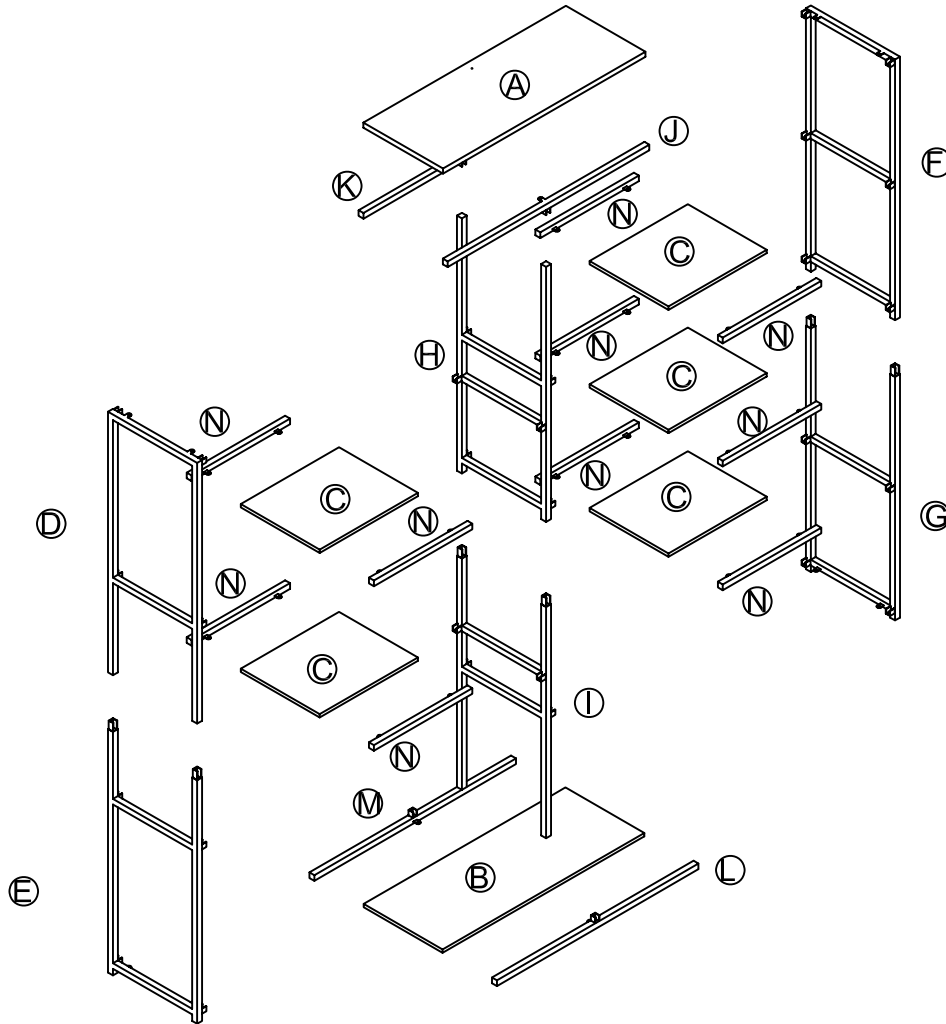
LOWER REAR RAIL
T4292851130CS



MIDDLE RAIL
T4292851140CS
QTY: 10 PCS

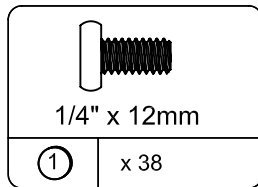
Board Identification

Not actual size

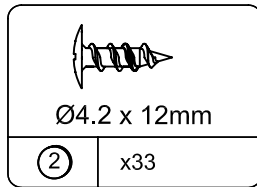


Part List

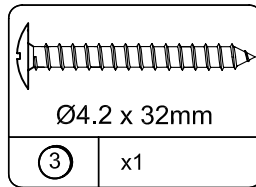
Actual Size



BOLT
TCS1087

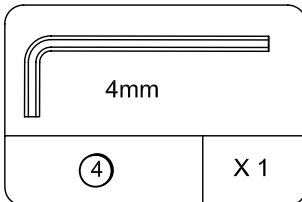


SCREW
TCS1009

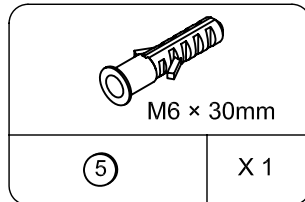


SCREW
TCS1068

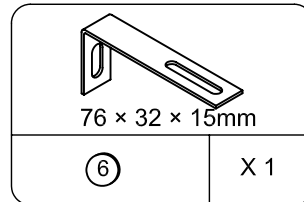
Not Actual Size



HEX KEY
TCS6001

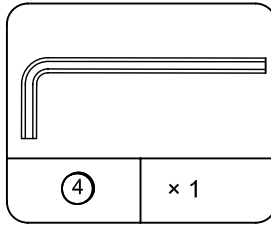
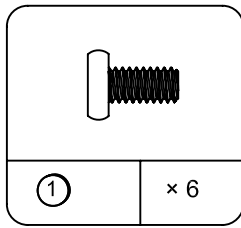
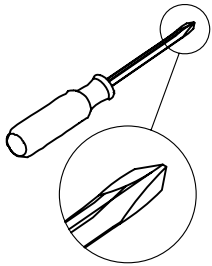


WALL ANCHOR
TCS4005

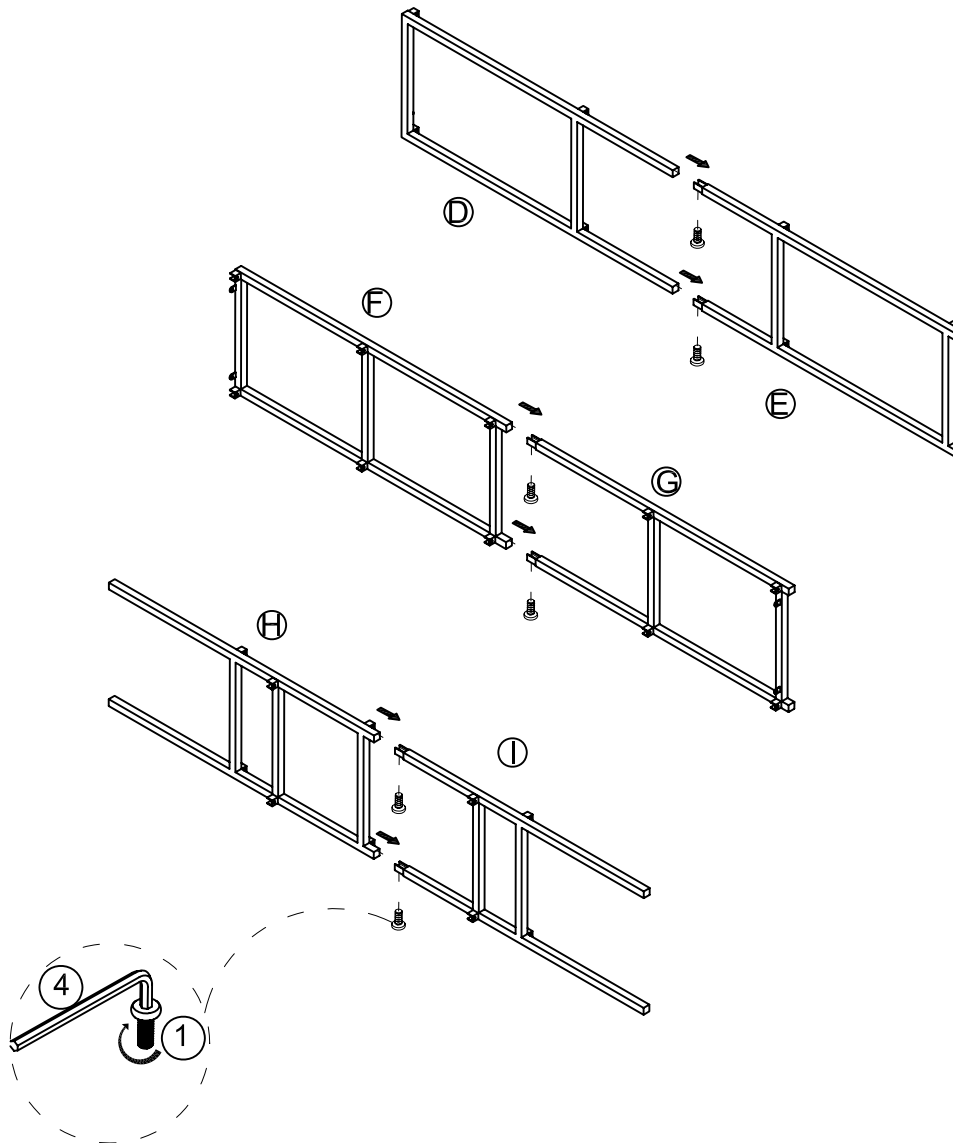


WALL BRACKET
TCS4007

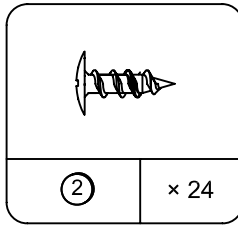
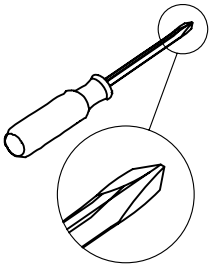
STEP 1



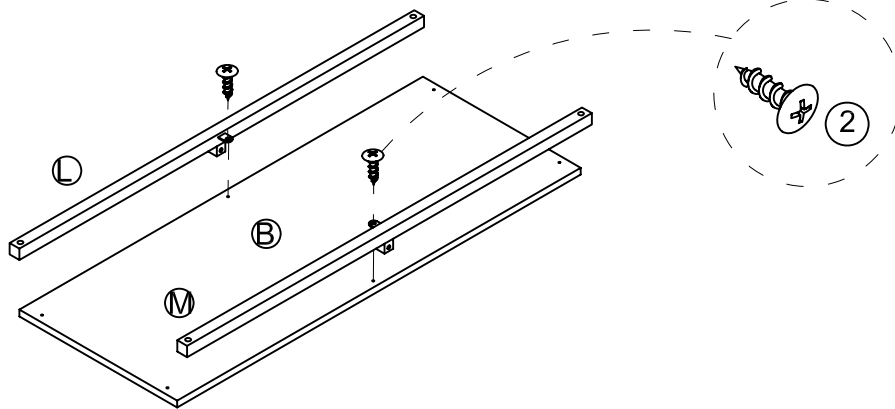
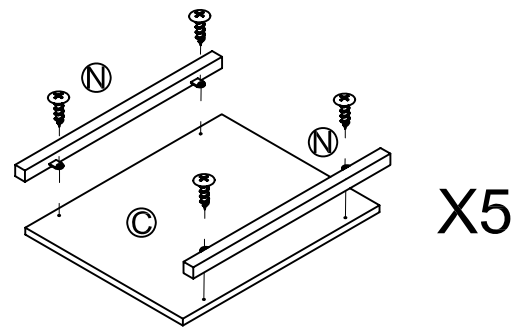
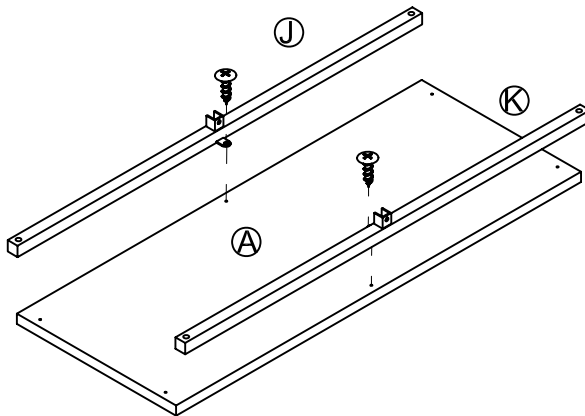
- 1.1 Attach (D) to (E) with (1) as illustrated.
- 1.2 Attach (F) to (G) with (1) as illustrated.
- 1.3 Attach (H) to (I) with (1) as illustrated.



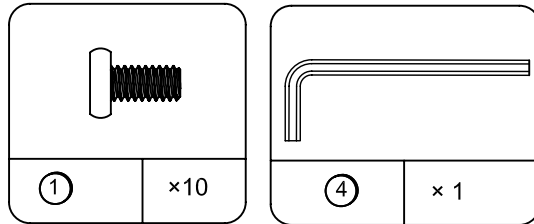
STEP 2



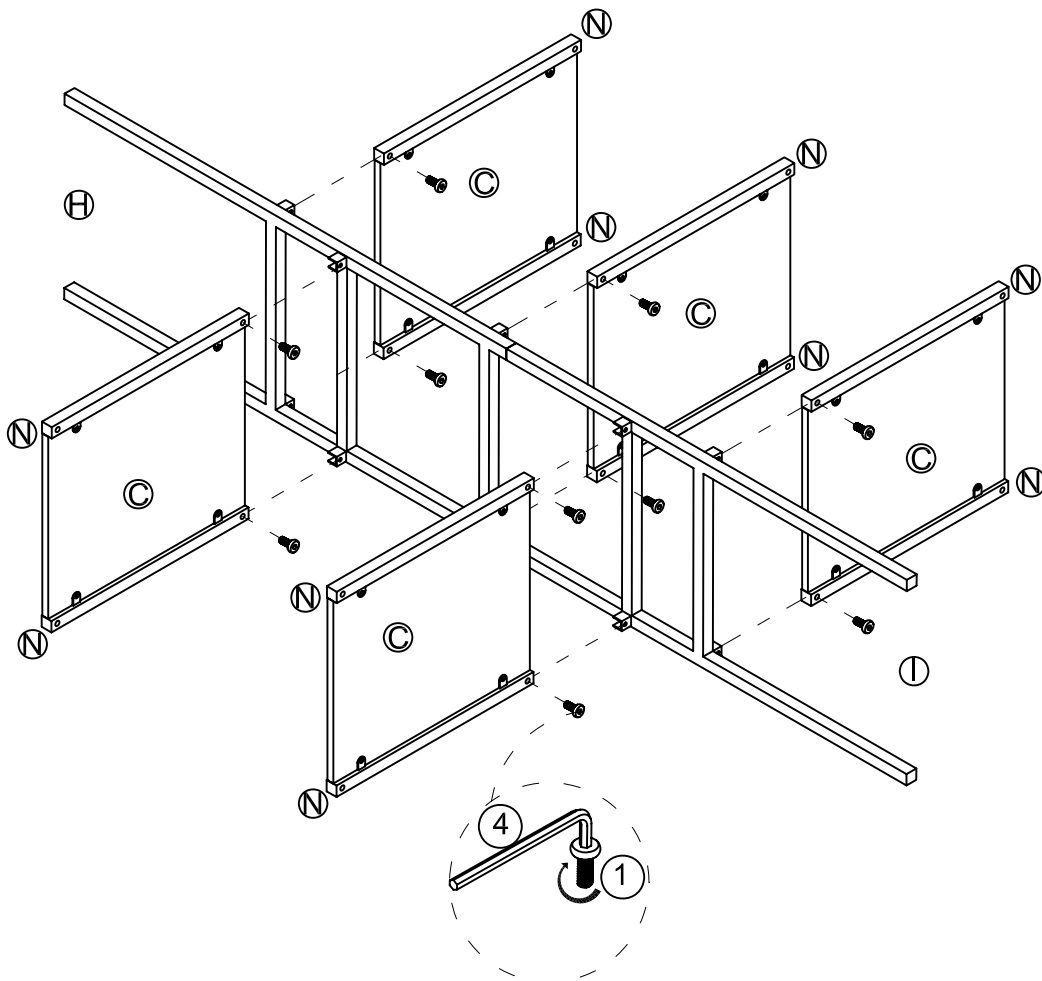
- 2.1 Attach (J) & (K) to (A) with (2) as illustrated.
- 2.2 Attach (L) & (M) to (B) with (2) as illustrated.
- 2.3 Attach (N) to (C) with (2) as illustrated.



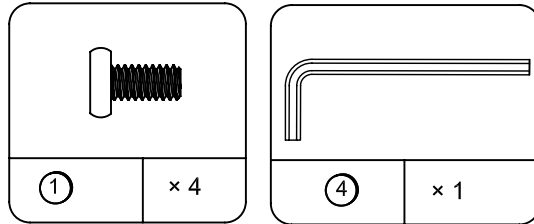
STEP 3



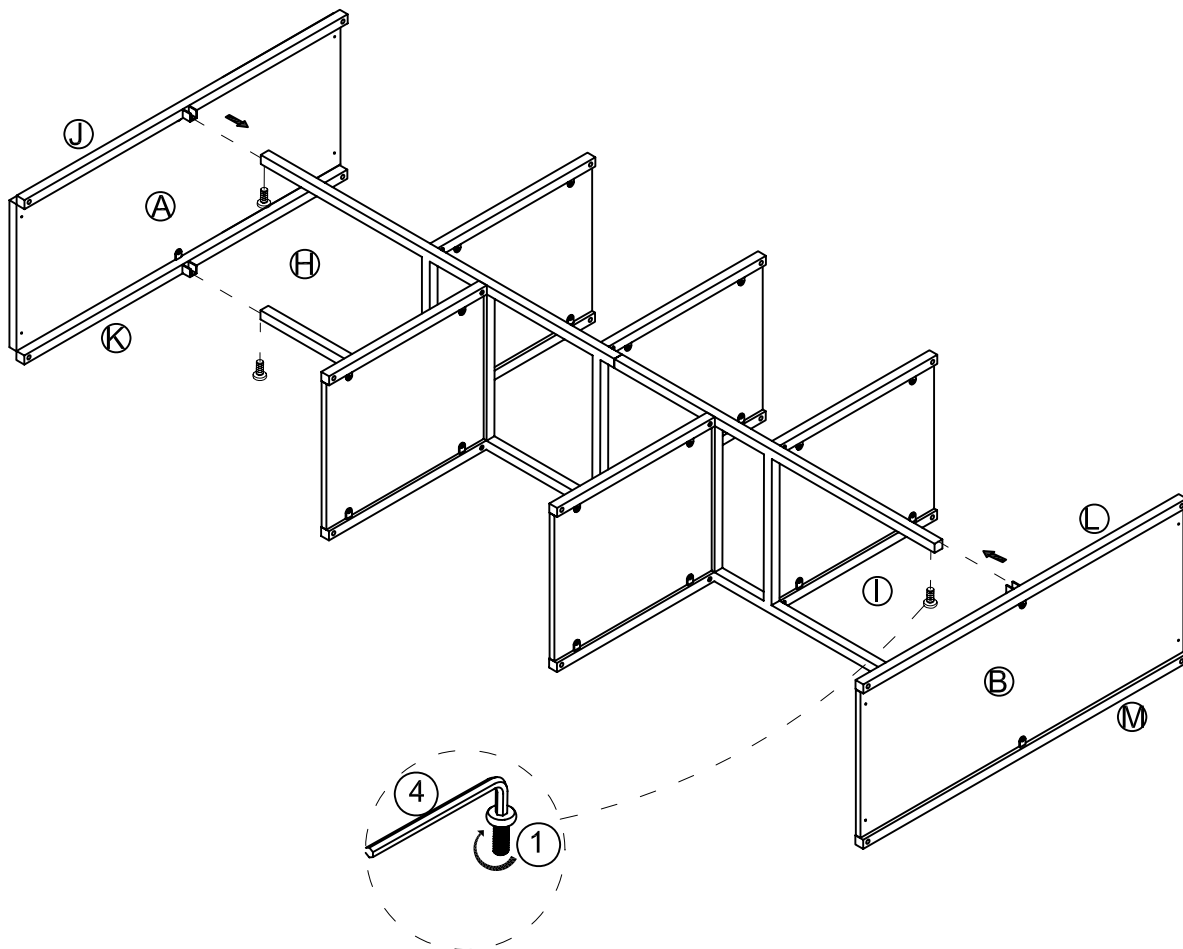
3.1 Attach (N) to (H) & (I) with (1) as illustrated.



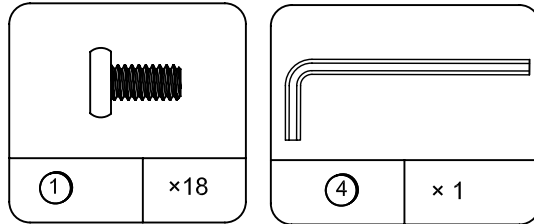
STEP 4



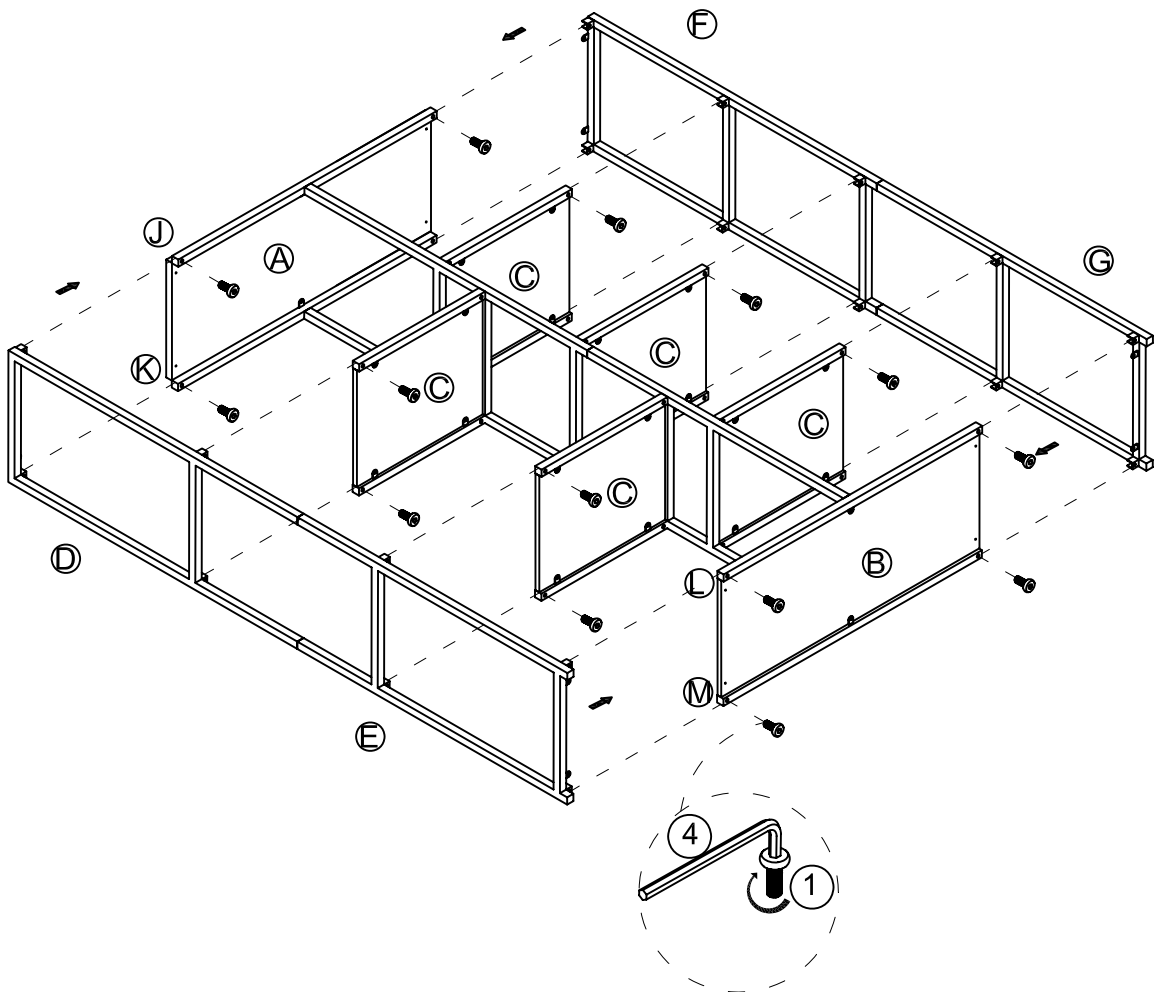
- 4.1 Attach (J) & (K) to (H) with (1) as illustrated.
- 4.2 Attach (L) & (M) to (I) with (1) as illustrated.



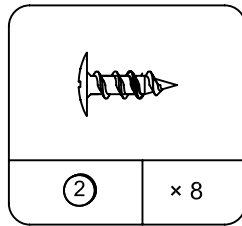
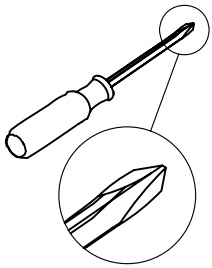
STEP 5



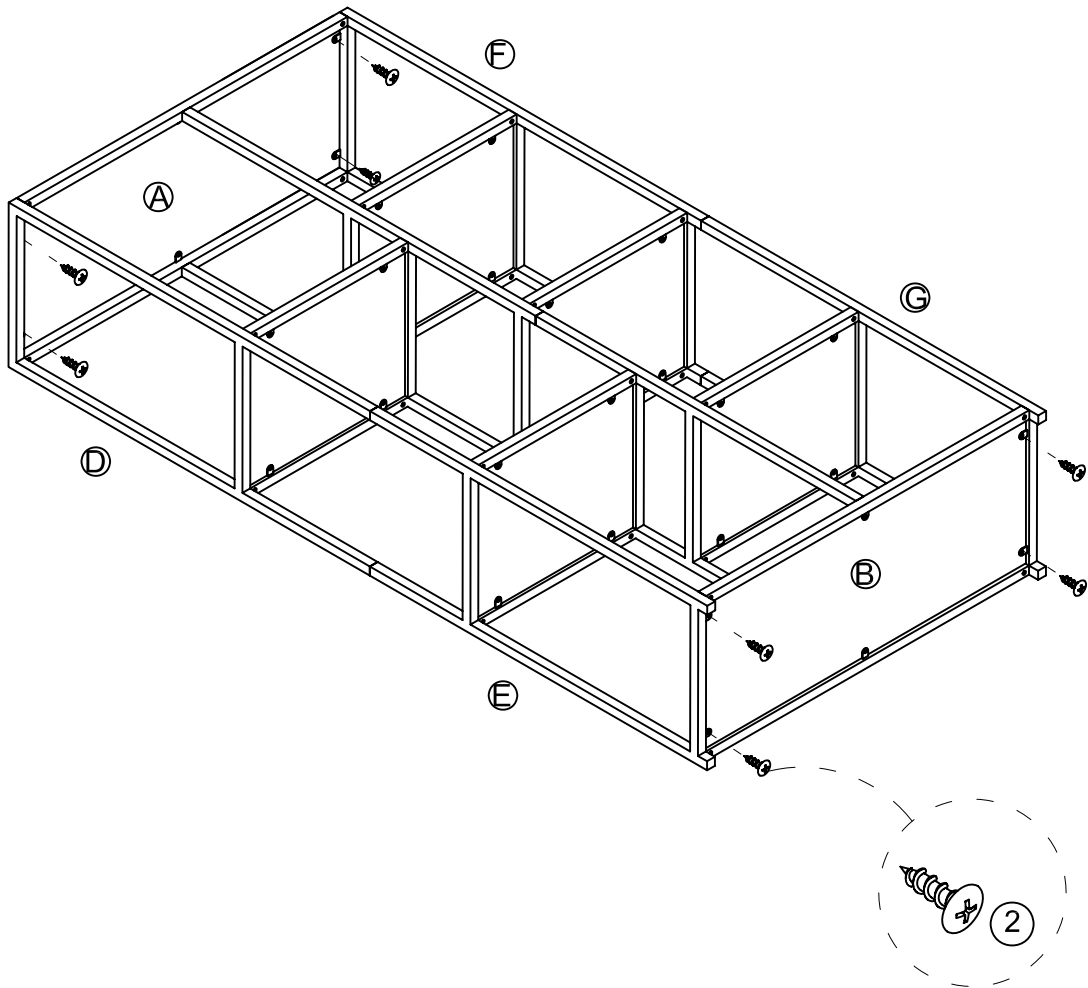
5.1 Attach (D), (E), (F) & (G) to (J), (K), (L), (M) & (N) with (1) as illustrated.



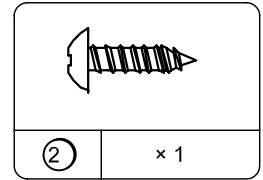
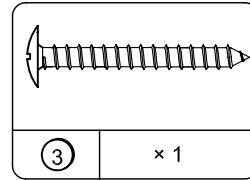
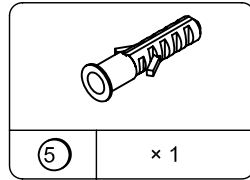
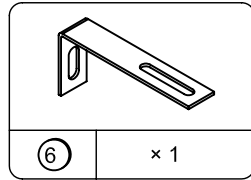
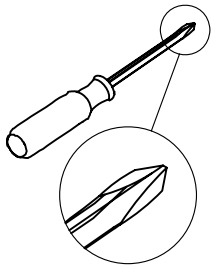
STEP 6



6.1 Attach (A) to (D) & (F) with (2) as illustrated.
6.2 Attach (B) to (E) & (G) with (2) as illustrated.



STEP 7



IMPORTANT: THIS UNIT MUST BE SECURE TO THE WALL TO HELP PREVENT TIPOVER. FOLLOW THESE INSTRUCTIONS TO INSTALL THE ANTI-TIPPING SAFETY BRACKET PROVIDED WITH THIS PRODUCT.

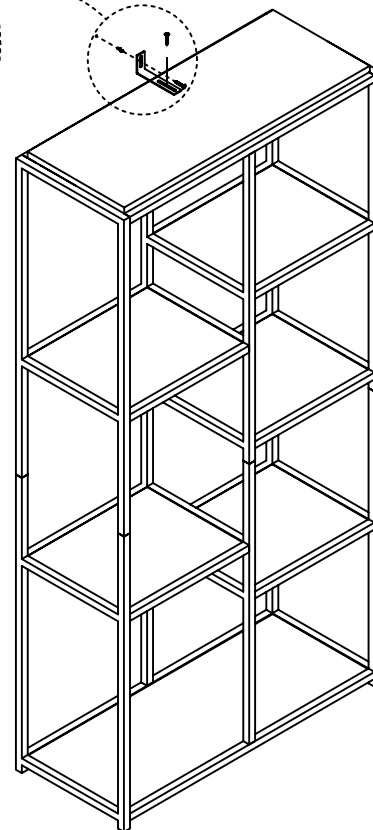
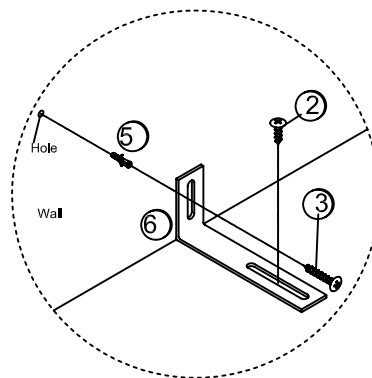
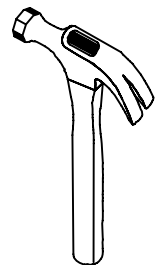
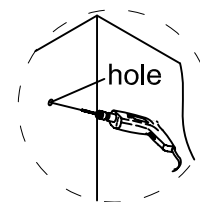
WARNING

Serious or fatal crushing injuries can occur from furniture tipover. To prevent tipover:

- * Install tipover restraint provided
- * place heaviest items in the lowest drawers
- * Unless specifically designed to accommodate, do not set TVs or other heavy objects on the top of this product
- * Never allow children to climb or hang on drawers, door, or shelves
- * Never open more than one drawer at a time

Use of tipover restraints may only reduce, but not eliminate the risk of tipover

For Masonry, Concrete, or other wall materials:
Consult your local hardware store for appropriate anchors to securely attach the safety bracket.



OPTION 1: Attachment into a wall stud (preferred method)

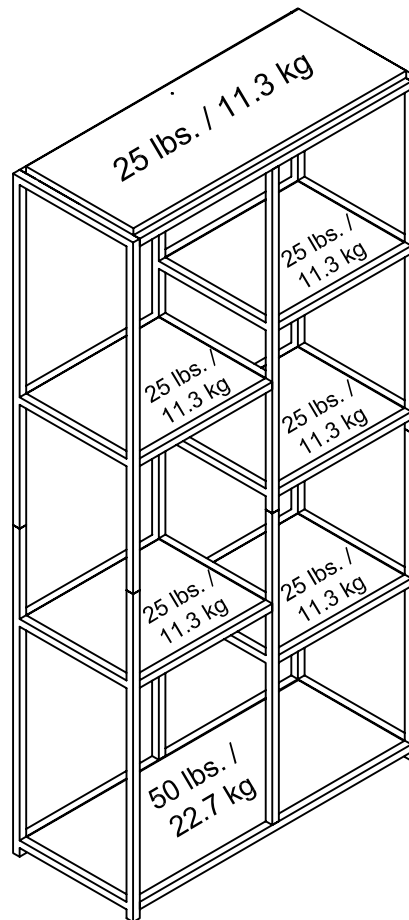
Using a stud finder, locate a stud in the wall. Place your unit against the wall, with the safety bracket (6) aligned in this location. To make driving the screw easier, you can drill a 1/8" diameter pilot hole (3mm) through the safety bracket (6) into the stud. Drive the screw (3) through the safety bracket (6) into the wall stud. Tighten the screw (3).

OPTION 2: Attachment into drywall

Locate your unit where desired against a wall and mark the wall through the safety bracket (6), then move your unit aside. Drill a 3/16" diameter hole (5mm) into the wallboard. Tap the wall anchor (5) into the hole until it is flush. Move your unit into location and fasten the wall bracket (6) to the wall anchor (5) with the screw (3).

Maximum Loads

This unit has been designed to support the maximum loads shown. Exceeding these load limits could cause sagging, instability, product collapse, and/or serious injury.



Warning: Risk of injury to persons - do not place a television on this furniture. This furniture is not approved for use with a television.

Certificate of Conformity

1. This certificate applies to the Dorel Home Furnishings, Inc. product identified by this instruction manual.
2. This certificate applies to compliance of this product with the CPSC Ban on Lead-Containing Paint (16 CFR 1303).
3. This product is distributed by: Dorel Home Furnishings, Inc.
410 East First Street South
Wright City, MO 63390
636-745-3351
4. Site of Manufacture: Fujian China
5. See front page of instruction manual for date of manufacture.

Register your product to receive the following:



- * New trend details - sneak peek on what's new
- * Surveys - have a voice within our community
- * Exclusive deals and discount codes
- * Quick and easy replacement part service

To register your product, visit ameriwoodhome.com

5 Star Rating



Visit your local retailer's website, rate your purchased product and leave us some feedback!

We would like to extend a big "Thank You" to all of our customers for taking the time to assemble this Ameriwood Home product, and to give us your valuable feedback.

*Thank
You!*

Cubierta Delantera

Este libro de instrucciones contiene información **IMPORTANTE** de seguridad. Por favor lea y manténgalo para referencia en el futuro.

No Regrese este producto! Comuníquese con nuestro amistoso equipo de servicio al cliente para obtener ayuda. Llámenos al: 1-800-489-3351 (Gratis) Lunes - Viernes 9am - 5pm CST

Visitar: www.ameriwoodhome.com

PRECAUCION

Este mueble puede volcarse y causar graves heridas y/o muerte.

Anclar el mueble a un poste de madera en la pared (si esto se requiere).

No Permita que los niños monten el mueble.

Mantenga los artículos más pesados en los cajones de abajo.

Consejos Útiles (página 2)

- Abra su artículo en el área donde usted planea utilizarlo para evitar levantar y moverlo menos
- Identificar, ordenar y contar las piezas antes de intentar ensamblar
- No use químicas fuertes ni limpiadores abrasivos en este artículo
- Nunca empuje, tire ni arrastre los muebles

Antes de Que Empieces (página 3)

-Lea cuidadosamente cada paso y siga el orden correcto

-Separar y contar todas sus piezas y hardware

-Dése suficiente espacio para el proceso de ensamble

-Tenga las siguientes herramientas: destornillador de cabeza plana, #2 cabeza Phillips

Destornillador y martillo

-Precaución: Si usa un taladro electrónico o un destornillador eléctrico para atornillar, por favor asegúrese que deje de atornillar cuando el tornillo este apretado. Fallar hacer esto puede causar barrer el tornillo.

Identificación de los Paneles (Página 4-5)

Este no es el tamaño real

- | | |
|------------------------------|------------------------------|
| (A) Panel superior | (B) Panel medio |
| (C) Repisa | (D) marco superior izquierdo |
| (E) marco inferior izquierdo | (F) marco superior derecho |
| (G) marco inferior derecho | (H) marco superior medio |
| (I) marco inferior medio | (J) carril superior frente |
| (K) carril superior espalda | (L) carril inferior frente |
| (M) carril inferior espalda | (N) carril medio |

Página 8

- 1.1 Una la parte (D) con (E) con (1) como se ilustra.
- 1.2 Una la parte (F) con (G) con (1) como se ilustra.
- 1.3 Una la parte (H) con (I) con (1) como se ilustra.

Página 9

- 2.1 Una la parte (J) & (K) con (A) con (2) como se ilustra.
- 2.2 Una la parte (L) & (M) con (B) con (2) como se ilustra.
- 2.3 Una la parte (N) con (C) con (2) como se ilustra.

Página 10

- 3.1 Una la parte (N) con (H) & (I) con (1) como se ilustra.

Página 11

- 4.1 Una la parte (J) & (K) con (H) con (1) como se ilustra.
- 4.2 Una la parte (L) & (M) con (I) con (1) como se ilustra.

Página 12

- 5.1 Una la parte (D), (E), (F) & (G) con (J), (K), (L), (M) & (N) con (1) como se ilustra.

Página 13

- 6.1 Una la parte (A) con (D) & (F) con (2) como se ilustra.
- 6.2 Una la parte (B) con (E) & (G) con (2) como se ilustra.

Página 14

IMPORTANTE: ESTA UNIDAD DEBE SER SEGURO A LA PARED PARA PREVENIR VUELCO. SIGA ESTAS INSTRUCCIONES PARA INSTALAR EL SOPORTE DE SEGURIDAD ANTIVUELCO SUMINISTRADO CON ESTE PRODUCTO.

ADVERTENCIA

Graves lesiones por aplastamiento o muerte, pueden ocurrir desde muebles vuelco. Para evitar un vuelco:

Número de referencia de la bolsa de herrajes: 24292851COMOCS

Lista de Piezas (Página 7)

Tamaño real

- (1) Perno
 - (2) Tornillo
 - (3) Tornillo
- Este no es el tamaño real
- (4) Llave en L
 - (5) Ancla de pared
 - (6) Soporte para la pared

- * Instale el asiento proporcionan un vuelco
- * Coloque los artículos más pesados en los cajones más bajos
- * A menos que específicamente diseñado para acomodar, no establezca televisores u otros objetos pesados en la parte superior de este producto
- * No permita que los niños se suban o se cuelguen de cajones, puertas o estantes
- * No abra más de un cajón a la vez

El uso de restarints vuelco sólo se puede reducir, pero no eliminar el riesgo de vuelco

OPCIÓN 1: Datos adjuntos en un poste de la pared (método preferido)

El uso de un detector de vigas, localice un Studin la pared. Coloque la unidad contra la pared, con el soporte de seguridad (6) alineados en esta ubicación.

Para hacer la conducción más fácil el tornillo, se puede perforar un agujero piloto de 1/8 "de diámetro (3 mm) a través del soporte de seguridad (6) en el pie derecho.

Conducir el tornillo (3) a través del soporte de seguridad (6) en el poste de la pared.

OPCIÓN 2: Datos adjuntos en paneles de yeso

Localizar su unidad en la posición deseada contra una pared y marque la pared a través del soporte de seguridad (6), a continuación, pasar a un lado de la unidad.

Perforar un agujero de 3/16 "de diámetro (5 mm) en el panel de yeso. Toque en el anclaje de pared (5) en el agujero hasta que quede al ras.

Moverle unidad en lugar y fije el soporte de pared (6) para el anclaje de pared (5) con el tornillo (3).

Para mampostería, hormigón u otros materiales de la pared:

Consulte a su ferretería local para los anclajes apropiados para fijar firmemente el soporte de seguridad.

Página 15

CARGA MAXIMA

Esta unidad ha sido diseñada para soportar la carga máxima anotada. El exceder estos límites puede causar inestabilidad, colapsarse y/o causar serias lesiones.

ADVERTENCIA: Riesgo de lesiones a las personas - no coloque un televisor sobre muebles. Este mueble no está aprobado para su uso con un televisor.

Página 16

Registre su producto para recibir lo siguiente:

- * Detalles de nuevas tendencias - Vistazo a lo nuevo
- * Encuestas - aloc su voz entre su comunidad
- * Códigos de ofertas y descuentos exclusivos
- * Fácil y rápido servicio de partes de remplace

Para registrar su producto, visite Ameriwoodhome.com

Clasificación de 5 estrellas

Visite el sitio web de su tienda local, califique su comprado y denos sus comentarios!

Nos gustaría enviar un gran "Agradecimiento" a todos nuestros clientes por tomarse el tiempo de ensamblar este producto de Ameriwood, y por darnos sus valiosos comentarios.

Gracias

Couverture Avant

CE LIVRET D'INSTRUCTION CONTIENT DES INFORMATIONS IMPORTANTES SUR LA SÉCURITÉ. VEUILLEZ LIRE ET GARDER POUR UNE RÉFÉRENCE FUTURE

Ne retournez pas ce produit! Contactez notre équipe de service à la clientèle amicale d'abord pour obtenir de l'aide.

Appelez-nous: 1-800-489-3351 (sans frais) du Lundi au Vendredi de 9h à 17h Heure Centrale

Visitez: www.ameriwoodhome.com

ATTENTION

Le meuble peut basculer et causer des blessures graves ou la mort.

Ancrer le meuble à une planche murale dans le mur (si indiqué).

Ne laissez pas les enfants grimper sur le meuble.

Placez les articles lourds sur les étagères ou dans les tiroirs inférieurs.

Astuces Utiles (page 2)

-Ouvrez votre article dans la zone que vous prévoyez de le garder pour moins de levage lourd

-Identifier, trier et compter les pièces avant d'essayer d'assembler

-N'utilisez pas de produits chimiques agressifs ou de nettoyeurs abrasifs sur cet appareil

-Ne jamais pousser, tirer, ou faire glisser votre meuble

Avant de Commencer (page 3)

-Lisez attentivement chaque étape et suivez le bon ordre

-Séparez et comptez toutes vos pièces et matériaux

-Donnez-vous suffisamment de place pour l'assemblage

-Avoir les outils suivants: tournevis à tête plate, #2 tournevis Phillips, et Marteau

-Attention: Si vous utilisez une perceuse électrique ou un tournevis électrique pour visser, veillez à ralentir et arrêter lorsque la vis est bien serrée. Le non-respect de cette consigne peut endommager la vis.

Identification des matériaux (Page 4-5)

Pas de taille réelle

- | | |
|----------------------------|----------------------------|
| (A) PANNEAU SUPÉRIEUR | (B) PANNEAU INFÉRIEUR |
| (C) TABLETTE | (D) Cadre SUPÉRIEUR GAUCHE |
| (E) Cadre INFÉRIEUR GAUCHE | (F) Cadre SUPÉRIEUR DROIT |
| (G) Cadre INFÉRIEUR DROIT | (H) Cadre SUPÉRIEUR medio |
| (I) Cadre INFÉRIEUR medio | (J) RAIL SUPÉRIEUR de face |
| (K) RAIL SUPÉRIEUR ARRIÈRE | (L) RAIL INFÉRIEUR de face |
| (M) RAIL INFÉRIEUR ARRIÈRE | (N) RAIL medio |

Numéro de référence du sac de quincaillerie: 24292851COMOCS

Liste des pièces (Page 7)

Taille réelle

- (1) BOULON
- (2) VIS
- (3) VIS

Pas de taille réelle

- (4) CLÉ HEXAGONALE
- (5) ANCRAGE MURAL
- (6) SUPPORT MURAL

Page 8

- 1.1 Attacher (D) à (E) avec (1) omme illustré.
- 1.2 Attacher (F) à (G) avec (1) omme illustré.
- 1.3 Attacher (H) à (I) avec (1) omme illustré.

Page 9

- 2.1 Attacher (J) & (K) à (A) avec (2) omme illustré.
- 2.2 Attacher (L) & (M) à (B) avec (2) omme illustré.
- 2.3 Attacher (N) à (C) avec (2) omme illustré.

Page 10

- 3.1 Attacher (N) à (H) & (I) avec (1) omme illustré.

Page 11

- 4.1 Attacher (J) & (K) à (H) avec (1) omme illustré.
- 4.2 Attacher (L) & (M) à (I) avec (1) omme illustré.

Page 12

- 5.1 Attacher (D), (E), (F) & (G) à (J), (K), (L), (M) & (N) avec (1) omme illustré.

Page 13

- 6.1 Attacher (A) à (D) & (F) avec (2) omme illustré.
- 6.2 Attacher (B) à (E) & (G) avec (2) omme illustré.

Page 14

IMPORTANT: CET APPAREIL DOIT ÊTRE SÛR AU MUR POUR AIDER À PRÉVENIR BASCULER. SUIVRE CES INSTRUCTIONS POUR INSTALLER LE SUPPORT DE SÉCURITÉ ANTI-BASCULEMENT FOURNIS AVEC CE PRODUIT.

ATTENTION

Blessures par écrasement graves ou mortelles peuvent se produire des meubles renversement.

Pour éviter àut renversement:

- * Installer la retenue de renversement fourni
- * Place des objets les plus lourds dans les tiroirs les plus bas
- * Sauf spécifiquement conçu pour accueillir, ne réglez pas les téléviseurs ou d'autres objets lourds sur le dessus de ce produit
- * Ne jamais laisser les enfants grimper ou se bloquer sur les tiroirs, portes, ou des étagères
- * Ne jamais ouvrir plus d'un tiroir à la fois

Utilisation de restarints de Tipover ne peut réduire, mais pas éliminer le risque de renversement

OPTION 1: Fixation sur un montant mural (méthode préférée)

L'utilisation d'un détecteur de montants, repérez un Studin le mur. Placez votre appareil contre le mur, avec le support de sécurité (6) aligné à cet endroit.

Pour rendre la conduite plus facile la vis, vous pouvez percer un trou pilote de 1/8 "de diamètre (3 mm) à travers le support de sécurité (6) dans le goujon.

Conduisez la vis (3) à travers le support de sécurité (6) dans le montant du mur.

OPTION 2: Fixation dans une cloison sèche

Localisez votre unité où désiré contre un mur et marquer le mur à travers le support de sécurité (6), puis déplacez votre unité de côté Percez un trou de 3/16 "de diamètre (5 mm) dans la plaque de plâtre.

Appuyez sur l'ancrage mural (5) dans le trou jusqu'à ce qu'elle affleure. Déplacez-vous l'unité dans l'emplacement et fixez le support mural (6) à l'ancre de mur (5) avec la vis (3).

Pour la maçonnerie, béton ou d'autres matériaux de mur:

Consultez votre magasin local de matériel pour les ancrages appropriés pour fixer le support de sécurité en toute sécurité.

Page 15

CHARGES MAXIMALES

Ce meuble a été conçu pour supporter les charges maximales indiquées. En excédant ces limites de charge, le meuble pourrait devenir instable, s'effondrer, et/ou causer des blessures graves.

AVERTISSEMENT : Risque de blessure corporelle - ne pas placer une télévision sur ce meuble. Ce meuble n'est pas approuvé pour une utilisation avec une télévision.

Page 16

Enregistrez votre produit pour recevoir les éléments suivantes:

- * Détails sur les nouvelles tendances - un aperçu sur les nouveautés
- * Sondages - avoir une voix au sein de notre communauté
- * Offres exclusives et codes promo
- * Service de pièces de rechange rapide et facile

Pour enregistrer votre produit, visitez Ameriwoodhome.com

5 Étoiles

Visitez le site Web de votre détaillant local, évaluez votre produit acheté et laissez-nous quelques commentaires !

Nous tenons à offrir un grand "Merci" à tous nos clients pour avoir pris le temps d'assembler ce produit "Ameriwood", et de nous donner vos commentaires précieux.

Merci