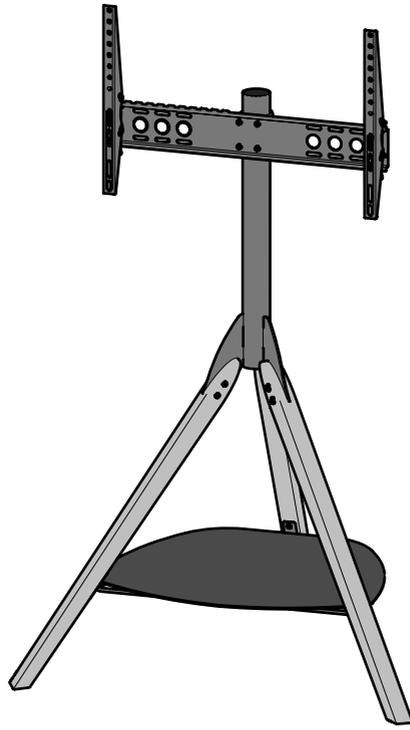


469999 rev03



www.avfgroup.com

40kg
88lb

STOP

Read through **ALL** instructions before commencing installation.

If you have any questions about this product or issues with installation, contact the customer services helpline before returning this product to the store.

ARRÊT

Lisez **TOUTES** les instructions avant de débiter l'installation.

Si vous avez des questions sur ce produit ou des problèmes d'installation, contactez l'assistance client avant de ramener le produit en magasin.

ALTO

Lea **TODAS** las instrucciones antes de comenzar la instalación.

Si tiene alguna pregunta sobre el producto o problemas con la instalación, llame a la línea de servicio al consumidor antes de devolverlo.

CUSTOMER SERVICES HELPLINE NUMBER: +44 (0) 333 320 0463 (UK)

NUMÉRO DE L'ASSISTANCE CLIENT:

NUMERO DE SERVICIO DE ATENCION AL CLIENTE: 1-800 667 0808 (USA)

IMPORTANT INFORMATION!

We advise that before starting the assembly of this product that you familiarise yourself with the instructions and the parts list in this leaflet.

INFORMATIONS IMPORTANTES!

Nous vous recommandons de vous familiariser avec ces instructions et la liste des pièces détachées contenues dans ce document avant de commencer l'assemblage de ce produit.

INFORMACIÓN IMPORTANTE!

Le recomendamos que antes de comenzar el ensamblaje de este producto se familiarize con las instrucciones y la lista de partes en esta hoja informativa.

Do not's

Do not overtighten any part of this assembly.

Do not place hot or cold objects on to or next to any surface unless the object is sufficiently insulated to prevent contact.

Do not strike any part of the stand with hard or pointed items.

Do not sit, stand or climb upon any part of this furniture.

Do not use washing powders or other substances containing abrasives when cleaning the wood or glass.

À ne pas faire

Ne serrez pas trop fort aucun des éléments de cet assemblage.

Ne placez pas d'objets chauds ou froids sur ou à côté d'une surface, sauf si l'objet est suffisamment isolés pour éviter tout contact.

Ne frappez aucune partie du support avec des objets durs ou pointus.

Ne pas vous asseoir, vous tenir debout ou grimper sur toute partie de ce meuble.

N'utilisez pas de poudres à laver ou d'autres substances contenant des abrasifs pour nettoyer le bois ou le verre.

No haga

No apriete demasiado ninguna de las piezas de este soporte.

No situar objetos calientes o fríos sobre o al lado de cualquier superficie a menos que el objeto esté suficientemente aislado para evitar el contacto.

No golpear ninguna parte del soporte con objetos duros o afilados.

No se siente ni se pare ni se suba sobre ninguna parte de este mobiliario.

No usar detergentes u otras sustancias que contengan elementos abrasivos al limpiar la madera o el cristal.

Do's

Do use a soft cloth with a suitable furniture polish when cleaning wooden panels.

Do use a damp cloth with diluted washing up liquid for cleaning the glass surfaces.

Check all nuts and bolts from time to time.

À faire

Utilisez un chiffon doux avec un produit adapté pour le nettoyage des meubles afin de nettoyer les panneaux en bois.

Utilisez un chiffon humide imprégné de liquide vaisselle dilué pour le nettoyage des surfaces en verre.

Vérifiez tous les écrous et les boulons de temps à autre.

Si haga

Use un trapo suave con limpiador o embellecedor de muebles cuando limpie páneces de madera.

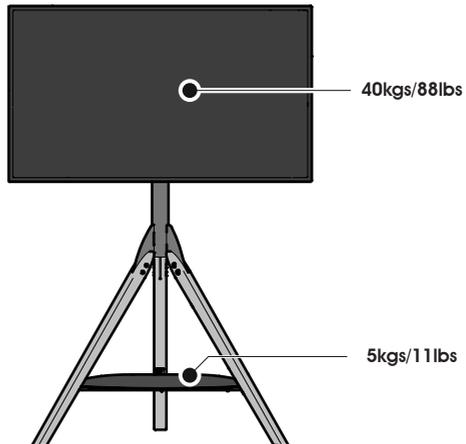
Use un trapo suave con líquido diluido en agua para limpiar las superficies de vidrio.

Compruebe todos los tornillos y tuercas de vez en cuando.

Maximum TV weight and shelf capacities

Poids maximal du téléviseur et capacité de charge de l'étagère

Máximo peso y capacidad del estante de TV



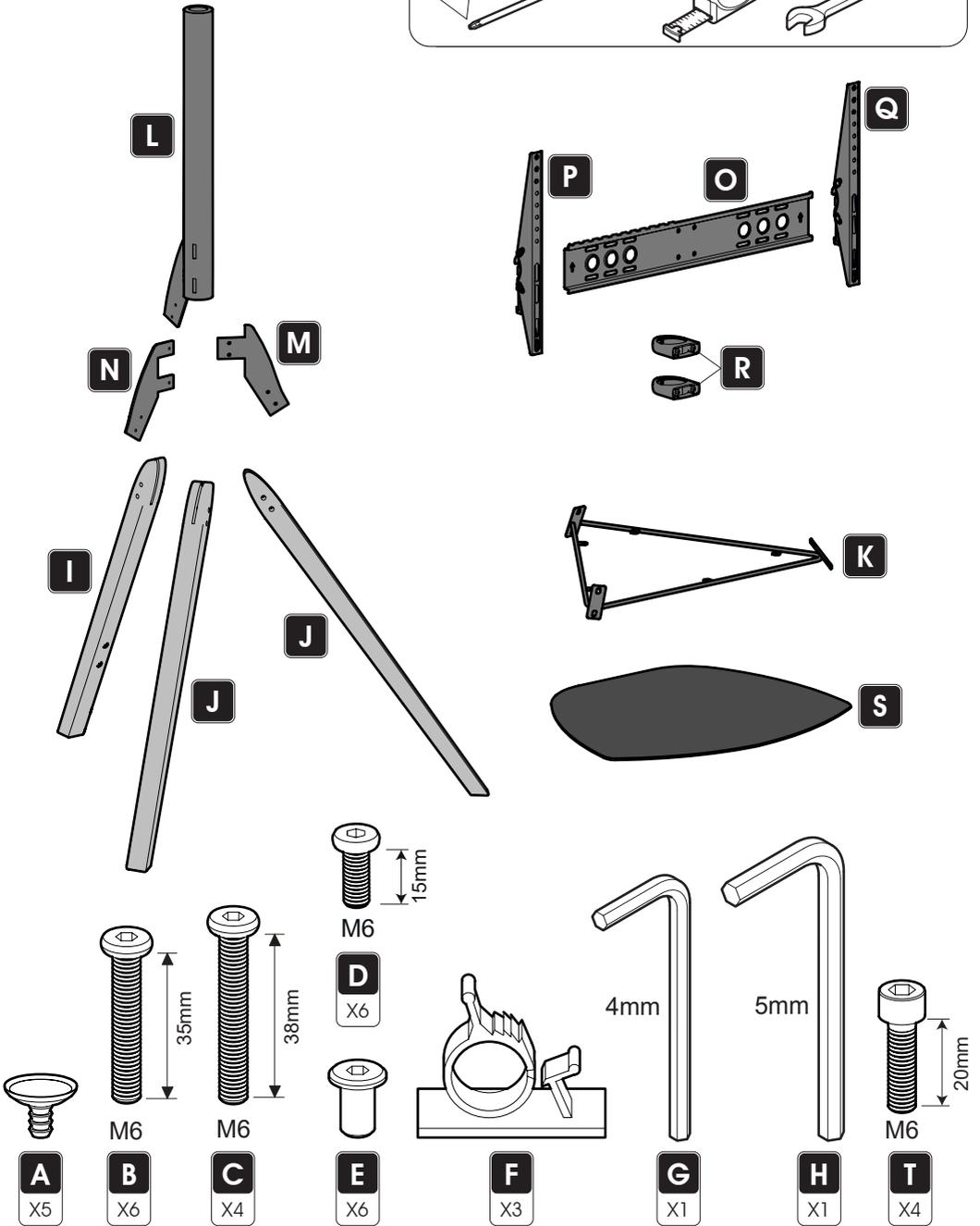
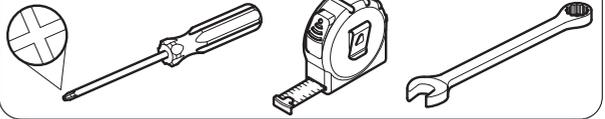
WARNING: Wherever possible distribute weight evenly.

AVERTISSEMENT: Répartissez le poids de manière uniforme lorsque cela est possible.

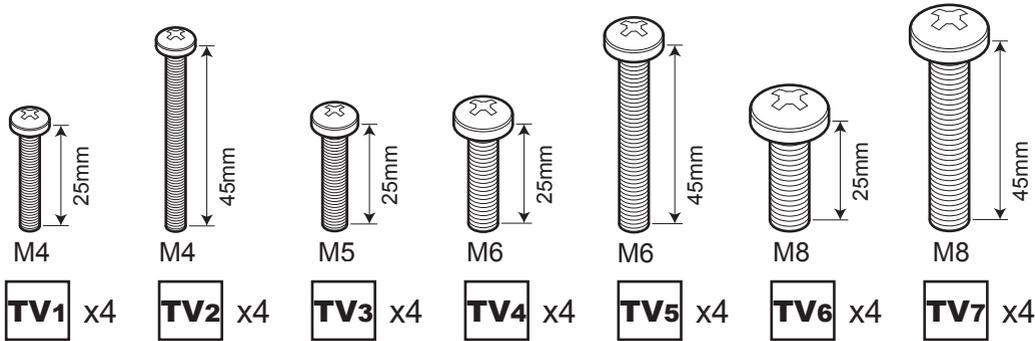
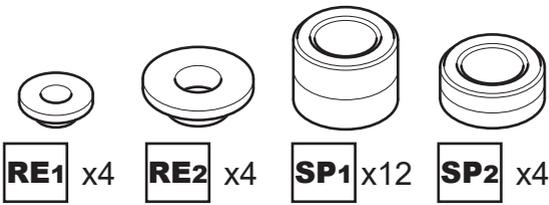
ADVERTENCIA: En la medida de lo posible distribuya el peso uniformemente.

Boxed Parts
Pièces empaquetées
Piezas en la Caja

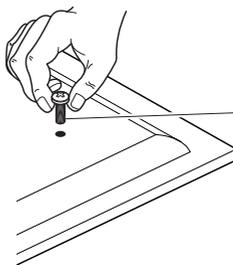
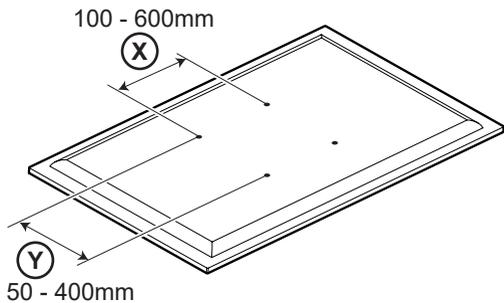
Tools Recommended
Outils recommandés
Herramientas recomendadas



TV Screws, Reducers and Spacers
Vis TV, réducteurs et séparateurs
Tornillos, Reductores y Espaciadores para TV



Measure the TV fixing holes Width and Height
Mesurer la profondeur et la taille des trous de fixation
Mida los orificios de su TV, lo ancho y lo alto



M4	=	TV1-TV2
M5	=	TV3
M6	=	TV4-TV5
M8	=	TV6-TV7

If width (X) is greater than 600mm or height (Y) greater than 400mm STOP installation now and contact the customer help line

Si la largeur (X) est plus large que 600mm et la hauteur (Y) plus grande que 400mm, ARRÊTEZ l'installation immédiatement et contactez l'assistance client

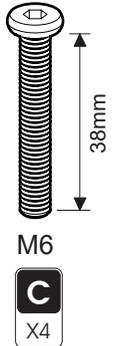
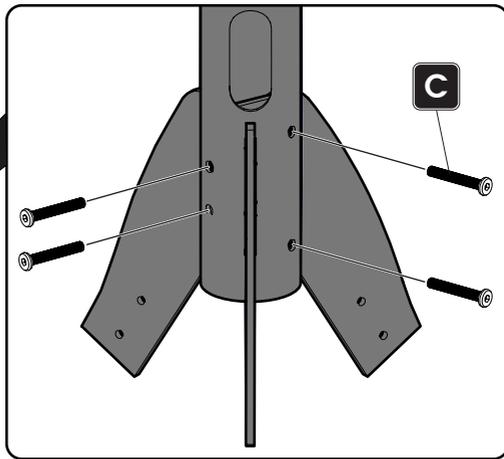
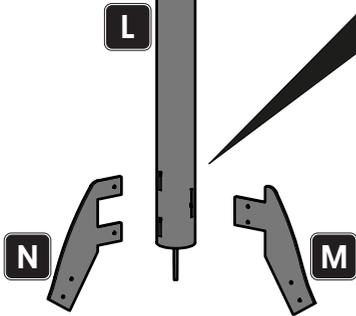
Si la anchura (X) es mayor que 600mm o la altura de (Y) es mayor que 400mm DETENGA la instalación inmediatamente y póngase en contacto con la línea de ayuda al cliente

You are provided with 4 diameters of TV fixing screws, Determine the screw diameter that fits and remember for step 6.

4 diamètres de vis TV vous sont fournis, Déterminez le diamètre de la vis qui convient et mémorisez- le pour l'étape 6.

Se le proporciona con 4 diámetros de tornillos de fijación para su TV Determine el diámetro del tornillo que le quede a su TV y recuérdelo para el paso 6.

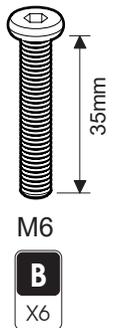
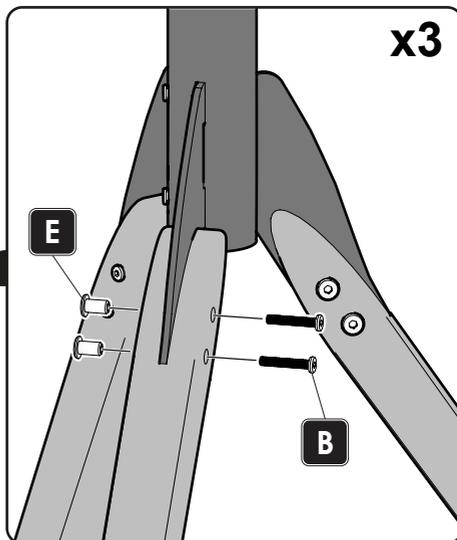
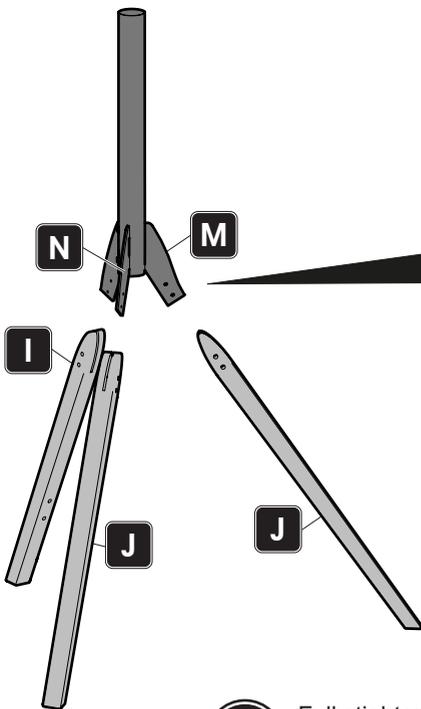
1



2



When the legs are fitted the column should lean backwards slightly. This is for extra stability.
Une fois les pieds sont montés, la colonne s'incline légèrement vers l'arrière. Pour une stabilité renforcée.
 Cuando se ajustan las patas, la columna debería inclinarse ligeramente hacia atrás. Esto es para una mayor estabilidad.

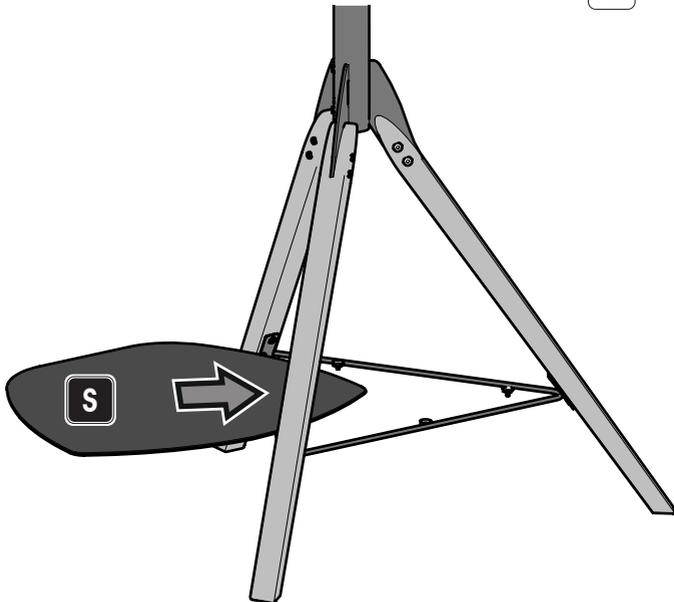
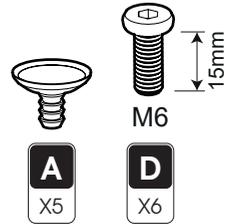
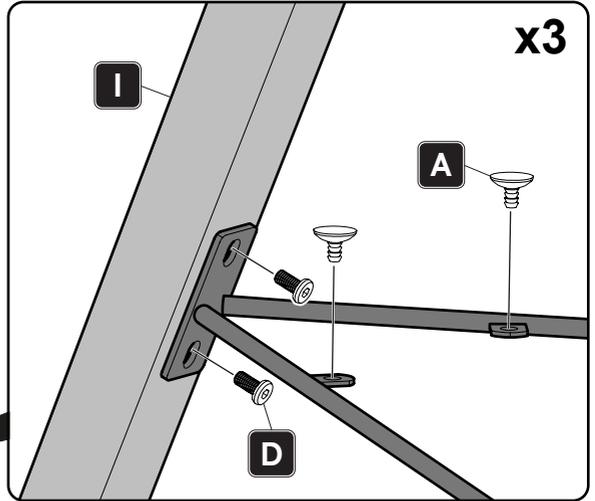
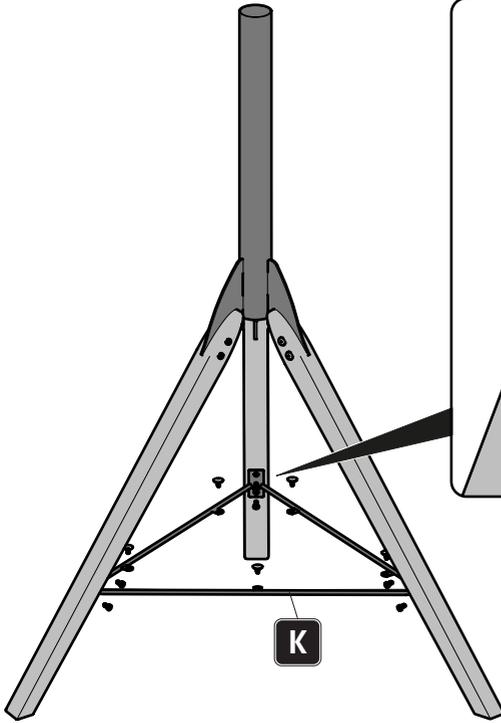


Fully tighten Screw B before tightening E.
Serrez complètement la Vis B avant de serrer E.
 Apriete a fondo el tornillo B antes de apretar el E.

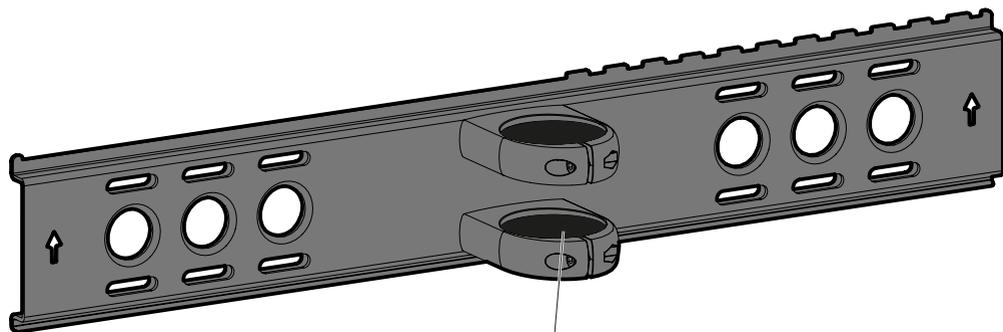
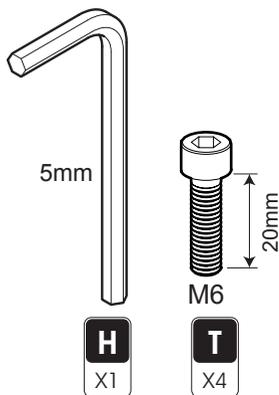
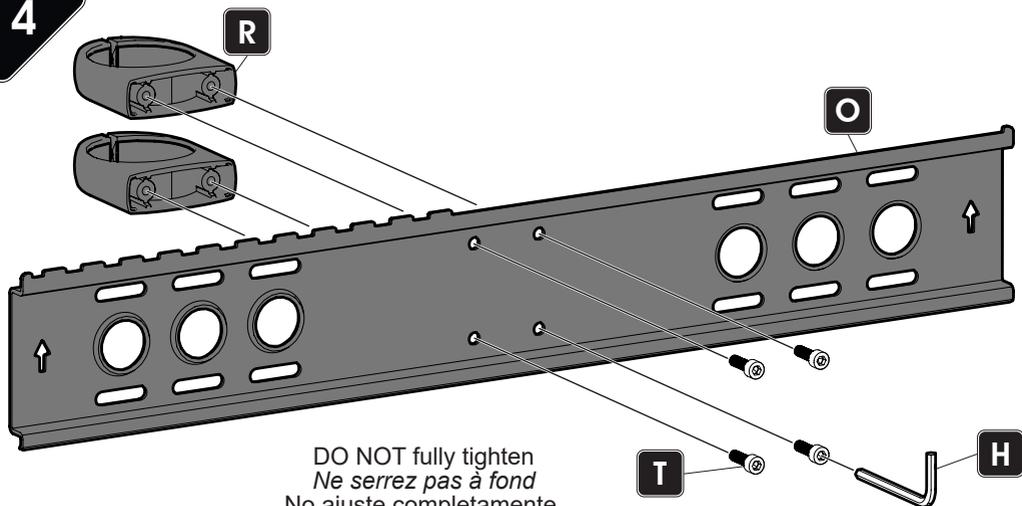


3

Lubricate **A** with washing up liquid if it is difficult to fit.
Lubrifiez l'élément A avec du liquide vaisselle s'il est difficile à insérer.
Lubrique **A** con detergente líquido si tiene problemas para encajar.

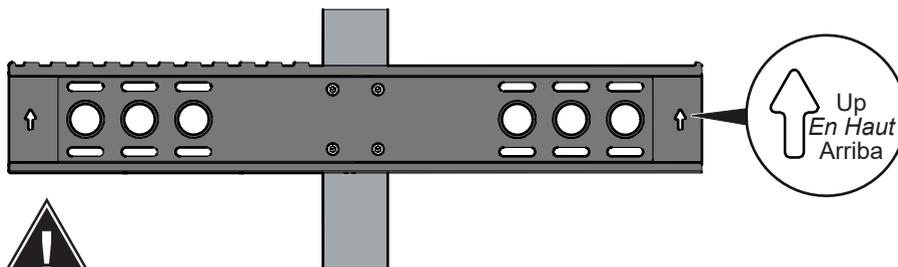


4



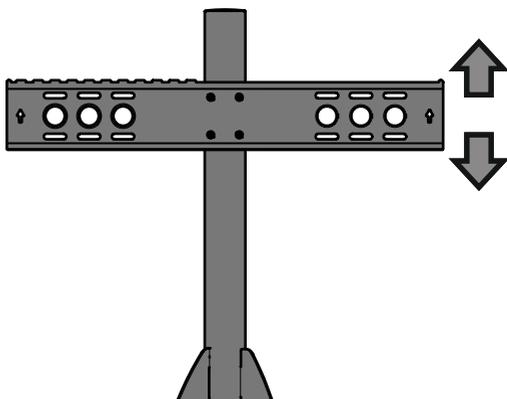
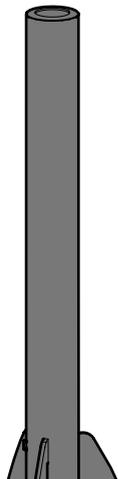
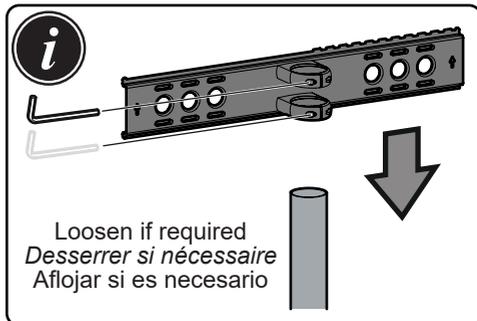
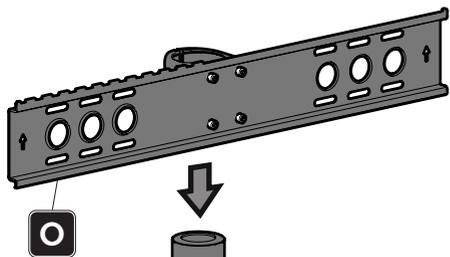
Ensure plastic inserts are in place.
S'assurer que les garnitures d'ancrage en plastique sont en place.
Asegurarse de que las piezas de plástico estén en su lugar.

5

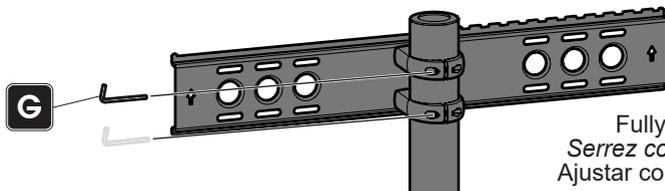


IMPORTANT! It is essential you fit fixing plate **O** the correct way up
IMPORTANT! Il est essentiel que vous orientiez le haut de la pièce de fixation **O** dans le bon sens

IMPORTANTE! Es imprescindible instalar la placa de fijación **O** orientada correctamente hacia arriba



Please consider the size of your TV before fixing **O**.
*Veuillez prendre en compte la taille de votre TV avant de fixer **O**.*
Considere por favor el tamaño de su TV antes de fijar **O**.



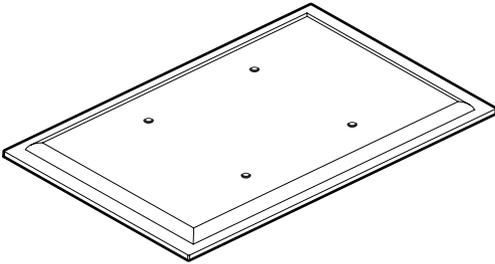
Fully tighten
Serrez complètement
Ajustar completamente

6

Fitting the TV Brackets
 Montage des supports TV
 Fije los Brazos del Soportes a su TV

No Spacers
 Pas de séparateur
 Sin espaciadores

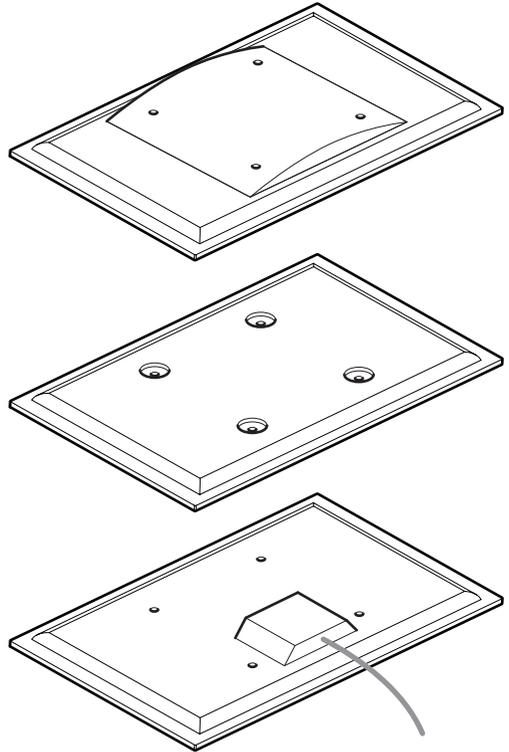
For TVs with flat / unobstructed back
 Pour des téléviseurs aux dos
 plats et non obstrués
 Para TVs con la parte posterior
 plana / sin obstáculos



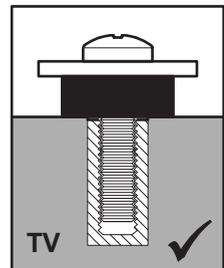
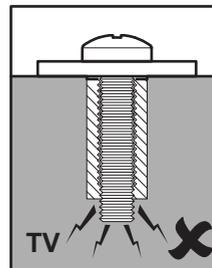
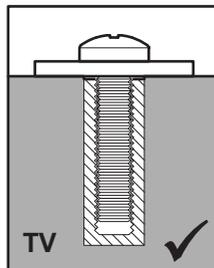
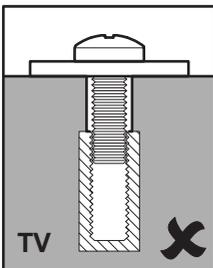
Spacers
 Séparateurs
 Espaciadores

SP1/SP2

For TVs with irregular / obstructed back
 Pour des téléviseurs aux dos
 irréguliers et non obstrués
 Para TVs con la parte posterior
 irregular / con obstáculos



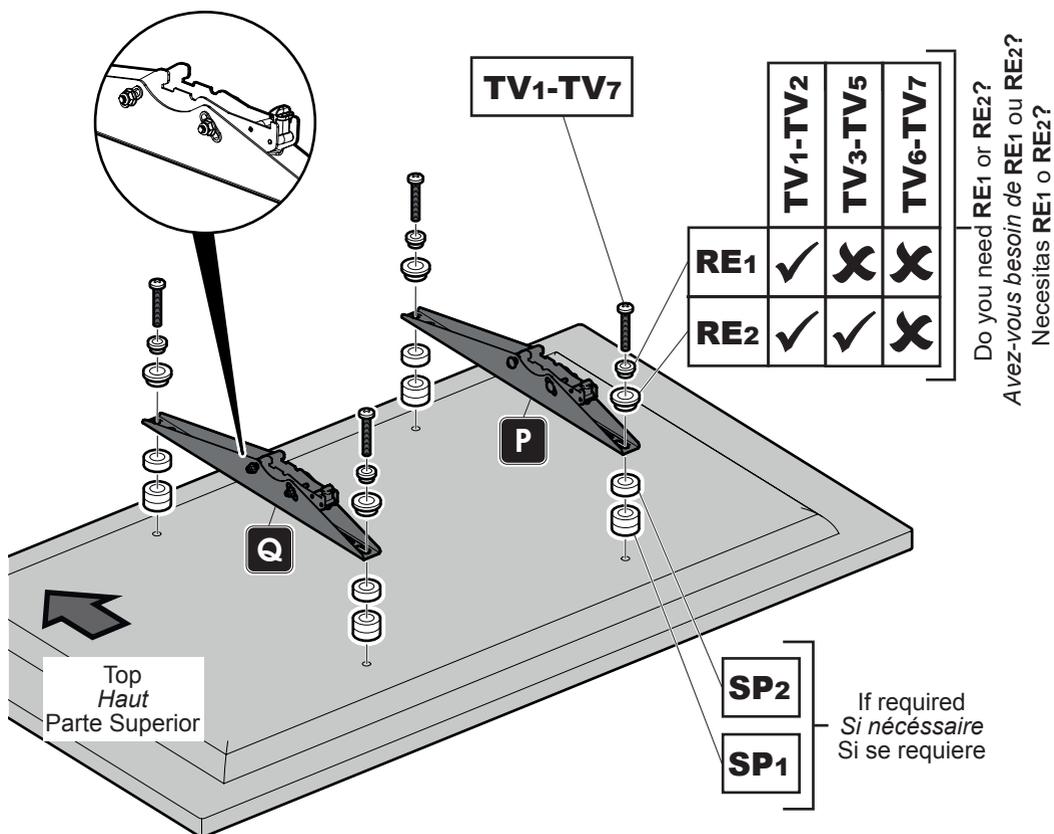
WARNING / AVERTISSEMENT / ADVERTENCIA



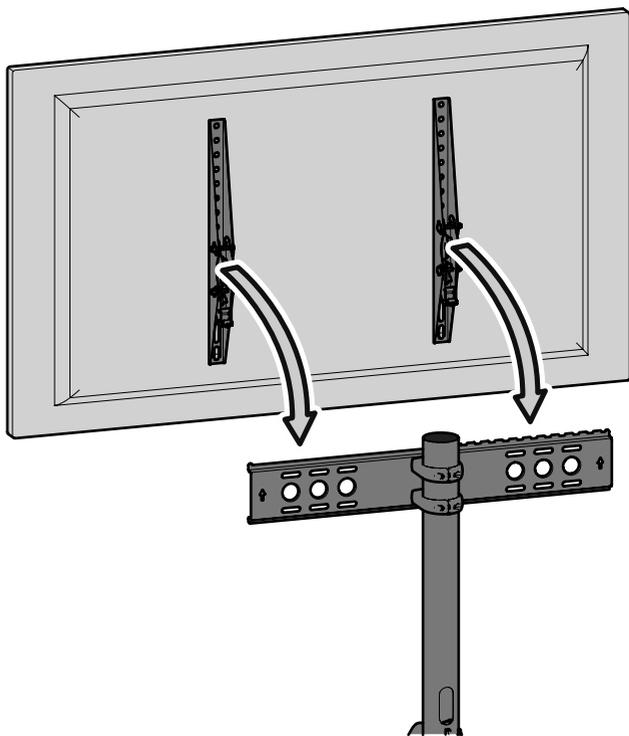
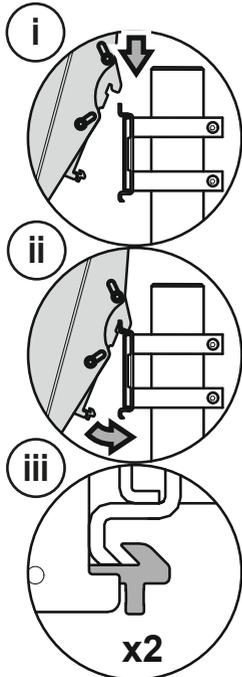
After completing step 6 you will have fittings left over, please keep for future reference.
 Après avoir complété l'étape 6 il vous restera des pièces d'assemblage, conservez-les.
 Después de completar el paso 6 usted tendrá conexiones sobrantes, por favor guarde
 para futura referencia.

Attach the bracket to the back of your TV using suitable screw, reducer and spacer combinations.
Attachez l'applique au dos de votre téléviseur en utilisant une combinaison de vis, de séparateurs et de joints adaptés.

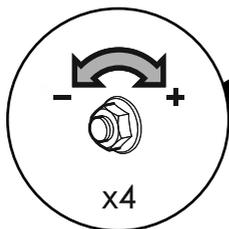
Coloque los soportes a la parte posterior de su TV usando la combinación adecuada de tornillo, reductor y espaciador.



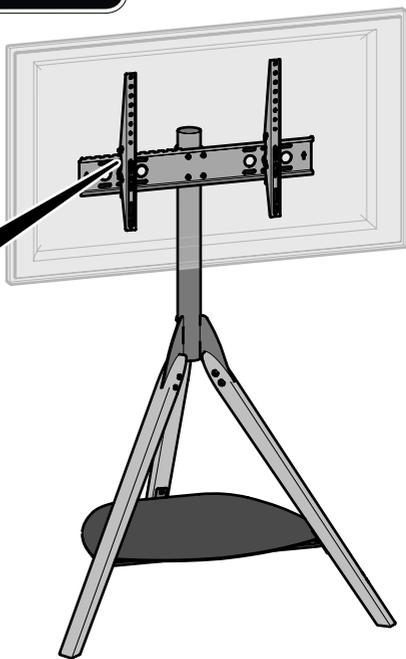
6



Set tilt resistance if required
Régler la résistance au basculement si nécessaire
Ajustar o aflojar para inclinar de ser necesario



DO NOT overtighten
Ne serrez pas trop fort
No apriete demasiado



Cable Management
Gestion des Câblages
Manejo de Cable

